

Dell™ Vostro™ 1510 Navodila za servis

[Odpravljanje težav](#)

[Preden začnete z delom znotraj računalnika](#)

[Trdi disk](#)

[Kartica za brezžično lokalno omrežje \(WLAN\)](#)

[Ventilator](#)

[Termalni sklop za hlajenje procesorjev](#)

[Modul procesorja](#)

[Pomnilnik](#)

[Pokrov zapaha](#)

[Tipkovnica](#)

[Plošči z gumbom za vklop in multimedijskimi gumbi](#)

[Zaslon](#)

[Naslon za dlani](#)

[Čitalec prstnih odtisov](#)

[Notranja kartica z brezžično tehnologijo Bluetooth](#)

[Optični pogon](#)

[Sklop sistemske plošče](#)

[Zvočniki](#)

[USB hčerinska plošča](#)

[Zapah za akumulator](#)

[Gumb baterija](#)

[Posodobitev BIOS-a](#)

Model PP36L

Opombe, obvestila in opozorila



OPOMBA: OPOMBA označuje pomembne informacije, ki vam pomagajo bolje izkoristiti računalnik.



OBVESTILO: OBVESTILA označujejo možnost poškodb strojne opreme ali izgubo podatkov in svetujejo, kako se izogniti težavi.



OPOZORILO: OPOZORILO označujejo možnost poškodb lastnine, osebnih poškodb ali smrti.

Če ste kupili računalnik DELL™ n Series, lahko vse sklice na na operacijske sisteme Microsoft® Windows® v tem dokumentu prezrete.

Informacije v tem dokumentu se lahko spremenijo brez predhodnega obvestila.

© 2008 Dell Inc. vse pravice pridržane.

Vsakršno reproduciranje brez pisnega dovoljenja družbe Dell Inc. je strogo prepovedano.

Blagovne znamke, uporabljene v tem besedilu: *Dell*, logotip *DELL* in *Vostro*, so blagovne znamke Dell Inc.; *Microsoft*, *Windows*, *Windows Vista* in logotip gumba start operacijskega sistema *Windows*, so bodisi blagovne znamke ali registrirane blagovne znamke družbe be Microsoft Corporation v Združenih državah in/ali drugih državah. *Bluetooth* je registrirana blagovna znamka družbe Bluetooth SIG Inc.

V tem dokumentu se lahko uporabljajo tudi druge blagovne znamke in imena, ki se nanaajo na osebe, katerih last so blagovne znamke ali imena, oziroma na njihove izdelke. Dell Inc. se odreka vseh lastniških interesov do blagovnih znamk in imen podjetij, ki niso njegova last.

September 2009 Rev. A01


Odpravljanje težav

Dell™ Vostro™ 1510 Navodila za servis


- [Orodja za odpravljanje težav](#)
- [Razreševanje težav](#)
- [Dellova tehnična storitev za posodobitve](#)
- [Dell Support Utility \(podporni pripomoček\)](#)

Orodja za odpravljanje težav




Diagnostične lučke



 **OPOZORILO:** Preden se lotite naslednjih postopkov, preberite varnostna navodila, ki so priložena vašemu računalniku.















Vaš računalnik ima tri lučke stanja za tipkovnico, ki se nahajajo nad tipkovnico. Med normalnim delovanjem lučke stanja za tipkovnico prikazujejo trenutno stanje (*vklopljeno* ali *izklopljeno*) funkcij Num Lock, Caps Lock in Scroll Lock. Če se računalnik zažene brez napake, lučke zasvetijo in se nato izklopijo. Če je prisotna okvara računalnika, lahko s pomočjo lučk identificirate težavo.

 **OPOMBA:** Ko računalnik zaključi POST, lučka Num Lock ostane vključena, odvisno od nastavitve v BIOS-u. Za več informacij o uporabi programa za sistemske nastavitve glejte *Dell™ tehnološka navodila* na vašem računalniku ali spletnem mestu support.dell.com.

Diagnostične kode lučk med POST-om

Za odpravljanje težave z vašim računalnikom, preverite vrstni red lučk stanja za tipkovnico od leve proti desni (Num Lock, Caps Lock in nato Scroll Lock). Če je prisotna okvara računalnika, so posamezne lučke *vklopljene* , *izklopljene*  ali *utripajo* .

Vzorec lučk	Opis težave	Predlagana rešitev
	Noben pomnilniški modul ni zaznan.	<ul style="list-style-type: none">Če sta nameščena dva ali več pomnilniških modulov, odstranite module (glejte Odstranjevanje pomnilniškega modula) in nato namestite en modul (glejte Zamenjava pomnilniškega modula) in ponovno zaženite računalnik. Če se računalnik zažene normalno, nadaljujte z nameščanjem dodatnega pomnilnika (enega za drugim), dokler ne identificirate okvarjen modul ali ne namestite vseh modulov brez napake.Če je možno, v vaš računalnik namestite enak tip delovnega pomnilnika (glejte Pomnilnik).Če težava še vedno obstaja, se obrnite na Dellovo podporo uporabnikom.
	Pomnilniški moduli so zaznani, a pojavila se je napaka na pomnilniku.	<ul style="list-style-type: none">Če sta nameščena dva ali več pomnilniških modulov, odstranite module (glejte Odstranjevanje pomnilniškega modula) in nato namestite en modul (glejte Zamenjava pomnilniškega modula) in ponovno zaženite računalnik. Če se računalnik zažene normalno, nadaljujte z nameščanjem dodatnega pomnilnika (enega za drugim), dokler ne identificirate okvarjen modul ali ne namestite vseh modulov brez napake.Če je možno, v vaš računalnik namestite enak tip delovnega pomnilnika (glejte Pomnilnik).Če težava še vedno obstaja, se obrnite na Dellovo podporo uporabnikom.
	Pojavila se je	<ul style="list-style-type: none">Ponovno namestite procesor (glejte Odstranjevanje modula procesorja).

 	napaka na procesorju.	<ul style="list-style-type: none"> • Če težava še vedno obstaja, se obrnite na Dellovo podporo uporabnikom.
  	Pojavila se je napaka na grafični/video kartici.	<ul style="list-style-type: none"> • Ponovno namestite katerokoli nameščeno grafično kartico. • Če je možno, v vaš računalnik namestite delujočo grafično kartico. • Če težava še vedno obstaja, se obrnite na Dellovo podporo uporabnikom.
  	Pojavila se je napaka na LCD priključku.	<ul style="list-style-type: none"> • Ponovno namestite kabel LCD-ja (glejte Odstranjevanje sklopa zaslona). • Če težava še vedno obstaja, se obrnite na Dellovo podporo uporabnikom.
  	Pojavila se je napaka tipkovnice.	<ul style="list-style-type: none"> • Ponovno namestite tipkovnico (glejte Odstranitev tipkovnice). • Če je možno, priključite zunanjo tipkovnico. • Če težava še vedno obstaja, se obrnite na Dellovo podporo uporabnikom.
  	Pojavila se je napaka na USB krmilniku.	<ul style="list-style-type: none"> • Odstranite katerokoli USB napravo. • Če težava še vedno obstaja, se obrnite na Dellovo podporo uporabnikom.


Hardware troubleshooter (odpravljanje težav s strojno opremo)

Če naprava med nastavitvijo operacijskega sistema ni zaznana ali pa je zaznana, a je nepravilno konfigurirana, lahko z odpravljanjem težav strojne opreme rešite nezdružljivost.


Windows XP:

1. Kliknite **Start® Help and Support** (pomoč in podpora).
2. V iskalno polje vpišite `hardware troubleshooter` in pritisnite <Enter> za iskanje.
3. V odseku **Fix a Problem** (odpravi težavo) kliknite **Hardware Troubleshooter**.
4. Iz seznama **Hardware Troubleshooter** izberite možnost, ki najbolje opisuje težavo in kliknite **Next** (naslednji) za nadaljevanje postopka odpravljanja težave.

Windows Vista®:

1. Kliknite gumb start v sistemu Windows Vista , in kliknite **Help and Support** (pomoč in podpora).
2. V iskalno polje vpišite `hardware troubleshooter` in pritisnite <Enter> za iskanje.
3. Iz rezultata iskanja izberite možnost, ki najbolj ustreza težavi in zaključite postopek odpravljanja težav.


Diagnostika Dell


 **OPOZORILO:** Preden se lotite naslednjih postopkov, preberite varnostna navodila, ki so priložena vašemu računalniku.

Kdaj uporabiti Diagnostiko Dell

Če imate težave z računalnikom, izvedite preverjanja v poglavju [Razreševanje težav](#) in zaženite Diagnostiko Dell preden se obrnete na Dell za tehnično pomoč.

Zaženite Diagnostiko Dell z vašega trdega diska ali medija z *gonilniki in pripomočki*, priložen vašemu računalniku.


 **OPOMBA:** Medij z *gonilniki in storitvami* je neobvezen in ga morda ne boste dobili z računalnikom.


 **OPOMBA:** Diagnostika Dell deluje samo na računalnik Dell.

Zaganjanje Diagnostike Dell s pogona trdega diska


Pred zagonom Diagnostike Dell, zaženite sistemske nastavitve in preverite informacije o konfiguraciji vašega računalnika ter zagotovite, da je naprava, ki jo želite preizkusiti, prikazana v sistemskih nastavitvah. Za več informacij o uporabi programa za sistemske nastavitve glejte *Dell™ tehnološka navodila* na vašem računalniku ali spletnem mestu **support.dell.com**.

Diagnostika Dell se nahaja na ločeni diagnostični particiji vašega trdega diska.

 **OPOMBA:** Če je računalnik priključen na združitveno napravo (združen), ga razdružite. Za navodila glejte dokumentacijo, ki je bila priložena vaši združitveni napravi.


 **OPOMBA:** Če na računalniku ni slike, kontaktirajte Dellovo podporo uporabnikom.

1. Računalnik priključite v delujočo električno vtičnico.
2. Pritisnite in zadržite tipko <Fn> ali gumb za izključitev zvoka in nato zaženite računalnik.


 **OPOMBA:** Alternativno lahko ob zagonu izberete **Diagnostics** (diagnostika) iz menija za enkratni zagon, da s tem vključite diagnostično particijo in zaženete Diagnostiko Dell.

Računalnik zažene Pre-boot System Assessment (PSA), serijo začetnih preizkusov vaše sistemske plošče, tipkovnice, zaslona, pomnilnika, trdega diska, itd.

- o Med preizkusom odgovorite na kakršnakoli prikazana vprašanja.
- o Če se med Pre-boot System Assessment (pregled sistema pred zagonom) zaznajo napake, zapišite kodo o okvari in kontaktirajte Dell podporo uporabnikom.
- o Če se Pre-boot System Assessment (pregled sistema pred zagonom) uspešno zaključi, se prikaže sporočilo *Booting Dell Diagnostic Utility Partition* (zaganjam diagnostično particijo Dell). Za nadaljevanje pritisnite katerokoli tipko.

 **OPOMBA:** Če vidite obvestilo, da ni bilo mogoče najti nobene diagnostične particije, zaženite Diagnostiko Dell z vašega medija z *gonilniki in pripomočki* (glejte [Zagon Diagnostike Dell z medija z gonilniki in pripomočki](#)).


3. Za zagon Diagnostike Dell, z diagnostične particije na vašem trdem disku, pritisnite katerokoli tipko.
4. Pritisnite <Tab> za izbiro **Test System** (preizkus sistema) in nato <Enter>.

 **OPOMBA:** Priporočamo vam, da izberete **Test System** (preizkusi sistem) za celotni test računalnika. Izbira **Test Memory** (preizkus pomnilnika) zažene izčrpen preizkus pomnilnika, ki poteka trideset ali več minut. Po končanem preizkusu, zabeležite rezultate preizkusa in pritisnite katerokoli tipko za vrnitev na prejšnji meni.

5. V glavnem meniju Diagnostike Dell izberite želen preizkus s klikom levega gumba na miški/drsni ploščici ali pritiskom <Tab> in nato <Enter> (glejte [Glavni meni Diagnostike Dell](#)).

 **OPOMBA:** Točno zapišite kakršnekoli kode napak in opisane težave ter sledite navodilom na zaslonu.


6. Po zaključitvi preizkusov zaprite testno okno za vrnitev na Main Menu (glavni meni) Diagnostike Dell.
7. Zaprite okno glavnega menija, izključite Diagnostiko Dell in ponovno zaženite računalnik.

 **OPOMBA:** Če vidite obvestilo, da ni bilo mogoče najti nobene diagnostične particije, zaženite Diagnostiko Dell z vašega medija z *gonilniki in pripomočki* (glejte [Zagon Diagnostike Dell z medija z gonilniki in pripomočki](#)).

Zagon Diagnostike Dell z medija z gonilniki in pripomočki


Pred zagonom Diagnostike Dell, zaženite sistemske nastavitve in preverite informacije o konfiguraciji vašega računalnika ter zagotovite, da je naprava, ki jo želite preizkusiti, prikazana v sistemskih nastavitvah. Za več informacij o uporabi programa za sistemske nastavitve glejte *Dell™ tehnološka navodila* na vašem računalniku ali spletnem mestu **support.dell.com**.

1. Vstavite medij z *gonilniki in pripomočki* v optični pogon.
2. Ponovno zaženite vaš računalnik.
3. Ko se pojavi logotip DELL™, nemudoma pritisnite <F12>.

 **OPOMBA:** Če predolgo pritisnete tipko na tipkovnici, se lahko pojavi napaka tipkovnice. Napako tipkovnice preprečite, če pritisnete <F12> (za odpiranje menija z zagonskimi napravami) v zmernih intervalih.

Če ste čakali predolgo in se ob čakanju pojavi logotip operacijskega sistema, počakajte, da se naloži namizje Microsoft Windows in nato izklopite računalnik in poizkusite znova.


4. Ko se prikaže seznam z zagonskimi napravami, uporabite tipke s puščicami navzgor ali nazvdol za poudarek pogona **CD/DVD/CD-RW** in nato pritisnite <Enter>.

 **OPOMBA:** Uporaba menija za enkratni zagon spremeni vrstni red zagona samo za trenutni zagon. Ob ponovnem zagonu se računalnik zažene glede na zagonski vrstni red, določen v programu sistemskih nastavitvev.


5. Pritisnite katerokoli tipko za potrditev zagona z CD/DVD plošče.

Če ste čakali predolgo in se ob čakanju pojavi logotip operacijskega sistema, počakajte, da se naloži namizje Microsoft Windows in nato izklopite računalnik in poizkusite znova.

6. Vpišite 1 za **zagon 32-bitne Diagnostike Dell**.
7. V meniju **Diagnostike Dell** vpišite 1 za izbiro **Dellove 32-bitne diagnostike s CD plošče s pripomočki** (grafični uporabniški vmesnik).
8. Pritisnite <Tab> za izbiro **Test System** (preizkus sistema) in nato <Enter>.

 **OPOMBA:** Priporočamo vam, da izberete **Test System** (preizkusi sistem) za celotni test računalnika. Izbira **Test Memory** (preizkus pomnilnika) zažene izčrpen preizkus pomnilnika, ki poteka trideset ali več minut. Po končanem preizkusu, zabeležite rezultate preizkusa in pritisnite katerokoli tipko za vrnitev na prejšnji meni.

9. V glavnem meniju Diagnostike Dell izberite zelen preizkus s klikom levega gumba na miški ali pritiskom <Tab> in nato <Enter> (glejte [Glavni meni Diagnostike Dell](#)).

 **OPOMBA:** Točno zapišite kakršnekoli kode napak in opisane težave ter sledite navodilom na zaslonu.

10. Po zaključitvi preizkusov zaprite testno okno za vrnitev na Main Menu (glavni meni) Diagnostike Dell.
11. Zaprite okno glavnega menija, izključite Diagnostiko Dell in ponovno zaženite računalnik.
12. Odstranite medij z *gonilniki in pripomočki* iz optičnega pogona.


Glavni meni Diagnostike Dell

Po zagonu Diagnostike Dell se pojavi naslednji meni:

--	--

Možnost	Funkcija
Preizkusi pomnilnik	Zaženi samostojni preizkus pomnilnika
Preizkusi sistem	Zaženi diagnostiko sistema
Izhod	Izhod iz diagnostike

Pritisnite <Tab> za izbiro preizkusa, ki ga želite opraviti in pritisnite <Enter>.


 **OPOMBA:** Priporočamo vam, da izberete **Test System** (preizkusi sistem) za celotni test računalnika. Izbira **Test Memory** (preizkus pomnilnika) zažene izčrpen preizkus pomnilnika, ki poteka trideset ali več minut. Po končanem preizkusu, zabeležite rezultate preizkusa in pritisnite katerokoli tipko za vrnitev na ta meni.

Po izbiri **Test System** (preizkus sistema), se prikaže naslednji meni:

Možnost	Funkcija
Express Test (hitri preizkus)	Opravi hitri preizkus naprav v sistemu. Ponavadi preizkus poteka 10 do 20 minut. OPOMBA: Pri hitrem preizkusu ni potrebno posredovati. Najprej zaženite Express Test (hitri preizkus), da povečate verjetnost, da boste hitro odkrili težavo.
Extended Test (izčrpen preizkus)	Opravi temeljit preizkus naprav v sistemu. Ponavadi preizkus poteka 1 uro ali več. OPOMBA: Temeljite preizkus občasno zahteva vaše odgovore na določena vprašanja.
Custom Test (preizkus po meri)	Se uporablja za preizkus določene naprave ali prilagoditev preizkusa, ki ga želite opraviti.
Symptom Tree (drevo znakov težav)	Ta opcija omogoča izbiro preizkusov na osnovi simptomov težave. Ta opcija navaja najbolj splone simptome.

 **OPOMBA:** Priporočamo vam, da izberete **Extended Test** (izčrpen preizkus) in opravite temeljit pregled naprav v računalniku.


Če je med preizkusom prišlo do napake, se pojavi sporočilo s kodo napake in opisom težave. Zapišite si kodo napake in opis težave ter sledite navodilom na zaslonu. Če ne morete odpraviti težave, kontaktirajte Dell (glejte).

 **OPOMBA:** Preden kontaktirate Dellovo podporo uporabnikom, pripravite servisno oznako. Oznaka za storitve za računalnik se nahaja na vrhu vsakega zaslona preizkusa.

Naslednje kartice vsebujejo dodatne informacije o preizkusih, opravljenih z uporabo možnosti Custom Test ali Symptom Tree:

Kartica	Funkcija
Results (rezultati)	Prikaže rezultate preizkusa in kode morebitnih napak.
Errors (napake)	Prikaže nastala stanja napak, kode napak in opis težave.
Help (pomoč)	Opis preskusa in zahteve za njegovo izvedbo.
Configuration (konfiguracija)	Prikaže konfiguracijo strojne opreme za izbrano napravo. Diagnostika Dell pridobi informacije o konfiguraciji za vse naprave iz systemske nastavitve, pomnilnika in raznih notranjih preizkusov in prikaže informacije v seznamu naprav v levem podoknu zaslona. OPOMBA: Na seznamu naprav morda ne bo vseh naprav, nameščenih v vašem računalniku ali priključenih nanj.
Parameters (Parametri)	Omogoča prilagoditev preizkusa tako, da spremenite nastavitve preizkusa.

Obvestila o napakah

 **OPOZORILO:** Preden se lotite naslednjih postopkov, preberite varnostna navodila, ki so priložena vašemu računalniku.

Če obvestila o napaki ni na seznamu, glejte dokumentacijo za operacijski sistem, ki je bil zagnan v času prikaza obvestila.


Ime datoteke ne sme vsebovati naslednjih znakov: \ / : * ? " < > | — Za imena datotek ne uporabljajte teh znakov.

Ne najdem potrebne datoteke .DLL — Program, ki ga želite odpreti, ne vsebuje bistvene datoteke. Za odstranitev in ponovno namestitev programa

Windows XP:

1. Kliknite gumb **Start**® **Control Panel** (nadzorna plošča)® **Add or Remove Programs** (dodaj ali odstrani programe)® **Program and features** (programi in funkcije).
2. Izberite program, ki ga želite odstraniti.
3. Kliknite **Uninstall** (odstrani).
4. Za navodila o nameščanju glejte dokumentacijo priloženo programu.

Windows Vista:

1. Kliknite **Start** ® **Control Panel** (nadzorna plošča)® **Programs** (programi)® **Programs and Features** (programi in značilnosti).
2. Izberite program, ki ga želite odstraniti.
3. Kliknite **Uninstall** (odstrani).
4. Za navodila o nameščanju glejte dokumentacijo priloženo programu.

znak pogona : \ ni na voljo. Naprava ni na voljo — Pogon ne more prebrati plošče. Vstavite ploščo v pogon in poizkusite znova.

Vstavite zagonski medij — Vstavite zagonsko disketo, CD ali DVD ploščo.

Ne sistemska napaka plošče — Odstranite disketo iz disketnika in ponovno zaženite računalnik.

Ni dovolj pomnilnika ali sredstev. Izključite nekaj programov in poizkusite znova — Zaprite vsa okna in odprite program, ki ga želite uporabljati. V nekaterih primerih morate ponovno zagnati vaš računalnik, da s tem obnovite računalniške vire. V tem primeru najprej zaženite program, ki ga želite uporabljati.

Ni operacijskega sistema — Kontaktirajte Dellovo podporo uporabnikom.

Razreševanje težav



Pri odpravljanju težav z vašim računalnikom, sledite tem napotkom:

- Če se je težava pojavila zatem, ko ste dodali ali odstranili del, preverite postopek namestitve in zagotovite pravilno namestitev dela.
- Če periferna naprava ne deluje, preverite ali je ustrezno priključena.
- Če se na zaslonu pojavi obvestilo o napaki, si zapišite točno vsebino obvestila. To obvestilo je lahko v pomoč tehničnemu osebju, ki bo postavilo diagnozo in odpravilo težavo.
- Če se obvestilo o napaki prikaže v programu, glejte dokumentacijo, ki je priložena programu.

 **OPOMBA:** Postopki, navedeni v tem dokumentu, so namenjeni za privzet pogled v sistemu Windows, zato pri uporabi

pogleda Windows Classic (klasičen pogled) ti ne veljajo več.

Težave z aumulatorjem

-  **OPOZORILO:** Nov akumulator, ki ni pravilno nameščen, lahko eksplodira. Akumulator zamenjajte samo z enakim ali enakovrednim, ki ga priporoča proizvajalec. Rabljene akumulatorje odvržite proč v skladu z navodili proizvajalca.
-  **OPOZORILO:** Preden se lotite naslednjih postopkov, preberite varnostna navodila, ki so priložena vašemu računalniku.

Težave z gonilnikom


-  **OPOZORILO:** Preden se lotite naslednjih postopkov, preberite varnostna navodila, ki so priložena vašemu računalniku.

Zagotovite, da Microsoft® Windows® zazna pogon —

Windows XP:

- Kliknite **Start** in nato **My Computer** (moj računalnik).

Windows Vista:

- Kliknite **Start**  in nato **Computer** (računalnik).

Če pogona ni na seznamu, s programsko opremo proti virusom opravite temeljit pregled in odstranite prisotne viruse. Virusi lahko včasih preprečijo sistemu Windows, da prepozna pogon.

Preizkusite pogon —

- Vstavite drugo ploščo, da s tem izključite možnost okvare prvotnega pogona.
- Vstavite zagonsko disketo in ponovno zaženite računalnik.



Počistite pogon ali disk — Za več informacij o čiščenju vašega računalnika, glejte *Dell™ tehnološka navodila* na vašem računalniku ali na spletnem mestu support.dell.com.

Preglejte kable

Zaženite program za odpravljanje težav s strojno opremo (Hardware Troubleshooter) — Glejte [Hardware troubleshooter \(odpravljanje težav s strojno opremo\)](#)

Zaženite Diagnostiko Dell — Glejte [Diagnostika Dell](#)

Težave z optičnim pogonom

-  **OPOMBA:** Zaradi visokih hitrosti optičnega pogona so vibracije normalni del delovanja, le-te pa lahko povzročijo hrup, ki pa ni povezan z okvaro pogona ali medija.
-  **OPOMBA:** Zaradi različnih regij po svetu in različnih zapisov na plošče, nekateri DVD naslovi ne delujejo na vseh DVD pogonih.

Prilagoditev glasnosti v operacijskem sistemu Windows —

- Kliknite na ikono zvočnikov, v spodnjem desnem kotu vašega zaslona.
- Zvišajte glasnost s pritiskom in dvigom stranske vrstice.
- Zagotovite, da zvok ni izključen z izbiro katerega koli obkljukanega okenca.

Preverite zvočnike in nizkotonec — Glejte [Težave z zvokom in zvočniki](#)

Težave pri zapisovanju z optičnim pogonom

Zapri druge programe — Optični pogon mora med procesom zapisovanja prejemati stalen pretok podatkov. Če se pretok prekine, pride do napake. Pred zapisovanjem, zaprite vse programe.

Pred zapisovanjem na ploščo izključite način pripravljenosti v sistemu Windows — Za več informacij o opcijah za nastavitve vklopa/izklopa glejte *Dell™ tehnološka navodila* na vašem računalniku ali spletnem mestu support.dell.com. Prav tako lahko poiščete ključno besedo *standby* v pomoči in podpri za operacijski sistem Windows, kjer se nahajajo informacije o načinih za upravljanje napajanja.


Težave s trdim diskom

Zaženite Check Disk (preveri disk) —

Windows XP:

1. Kliknite **Start in nato My Computer** (moj računalnik).
2. Desno kliknite na **Local Disk C:**.
3. Kliknite **Properties** (lastnosti)® **Tools** (orodja)® **Check Now** (preveri sedaj).
4. Kliknite **Scan for and attempt recovery of bad sectors** (preglej in poizkušaj obnoviti poškodovane sektorje) in kliknite **Start**.


Windows Vista:


1. Kliknite **Start**  in nato **Computer** (računalnik).
2. Desno kliknite na **Local Disk C:**.
3. Kliknite **Properties** (lastnosti)® **Tools** (orodja)® **Check Now** (preveri sedaj).

Prikaže se okno **User Account Control** (nadzor uporabniškega računa). Če ste skrbnik računalnika, kliknite **Continue** (nadaljaj); drugače pred nadaljevanjem pokličite vašega skrbnika.

4. Sledite navodilom na zaslonu.

Težave z napravo IEEE 1394

 **OPOZORILO:** Preden se lotite naslednjih postopkov, preberite varnostna navodila, ki so priložena vašemu računalniku.

 **OPOMBA:** Vaš računalnik podpira samo standard IEEE 1394a.

Preverite ali je kabel naprave IEEE 1394 pravilno vstavljen v napravo in v priključek na računalniku

Naprava IEEE 1394 mora biti vključena v sistemskih nastavitvah — Za več informacij o uporabi programa za sistemske nastavitve glejte *Dell™ tehnološka navodila* na vašem računalniku ali na spletnem mestu support.dell.com.

Preverite ali operacijski sistem Windows zazna napravo IEEE 1394 —

Windows XP:

1. Kliknite **Start in nato Control Panel** (nadzorna plošča).
2. Pri **Pick a Category** (izberite kategorijo), kliknite **Performance and Maintenance** (vzdrževanje in zmogljivosti)® **System** (sistem)® **System Properties** (lastnosti sistema)® **Hardware** (strojna oprema)® **Device Manager** (upravitelj naprav).

Windows Vista:


1. Kliknite **Start**  **Control Panel** (nadzorna plošča)® **Hardware and Sound** (strojna oprema in zvok).
2. Kliknite **Device Manager** (upravitelj naprav).

Če se vaša naprava IEEE 1394 nahaja na seznamu, bo sistem Windows zaznal napravo.

Če imate težave z Dellovo napravo IEEE 1394 — Kontaktirajte Dellovo podporo uporabnikom.

Če imate težave z napravo IEEE 1394 drugega proizvajalca — Kontaktirajte proizvajalca naprave IEEE 1394.

Lockups and Software Problems (zamrznitve in težave s programsko opremo)


 **OPOZORILO:** Preden se lotite naslednjih postopkov, preberite varnostna navodila, ki so priložena vašemu računalniku.

Računalnik se ne vklopi

Preverite diagnostične lučke — Glejte [Težave z napajanjem](#)

Preverite ali je električni kabel vstavljen v računalnik in električno vtičnico.

Računalnik se ne odziva

 **OBVESTILO:** Če operacijskega sistema ne morete pravilno izklopiti, lahko izgubite vse podatke.


Izklopite računalnik — Če se računalnik ne odzove na pritisk tipke na tipkovnici ali na premik miške, pritisnite in zadržite gumb napajanja približno 8 do 10 sekund (dokler se računalnik ne izklopi) in nato ponovno zaženite vaš računalnik.

Program se ne odziva

Ugasnite program —

1. Hkrati pritisnite <Ctrl><Shift><Esc>, da s tem odprete Task Manager (upravitelj opravil).
2. Kliknite jeziček **Applications** (aplikacije).
3. Izberite program, ki se ne odziva.
4. Kliknite **End Task** (končaj opravilo).

Program se večkrat zruši

 **OPOMBA:** Večini programske opreme so priložena namestitvena navodila v dokumentaciji ali na disketi, CD-ju ali DVD-ju.

Glejte dokumentacijo programske opreme — Če je potrebno, odstranite in ponovno namestite program.

Program je izdelan za starejšo različico operacijskega sistema Windows

Zagon Program Compatibility Wizard (čarovnik združljivosti programov) —


Windows XP:

Program Compatibility Wizard (čarovnik združljivosti programov) nastavi program tako, da ta deluje v okolju, ki je podobno okolju drugih operacijskih sistemom (ne v XP-jih).

1. Kliknite gumb **Start**® **All Programs** (vsi programi)® **Accessories** (dodatki)® **Program Compatibility Wizard** (čarovnik združljivosti programov)® **Next** (naslednji).
2. Sledite navodilom na zaslону.

Windows Vista:

Program Compatibility Wizard (čarovnik združljivosti programov) nastavi program tako, da ta deluje v okolju, ki je podobno okolju drugih operacijskih sistemom (ne v Visti).

1. Kliknite **Start** ® **Control Panel** (nadzorna plošča)® **Programs** (programi)® **Use an older program with this version of Windows** (uporabi starejši program s to različico operacijskega sistema Windows).
2. V uvodnem zaslону, kliknite **Next** (naslednji).
3. Sledite navodilom na zaslону.

Prikaže se povsem modri zaslon

Izklopite računalnik — Če se računalnik ne odzove na pritisk tipke na tipkovnici ali na premik miške, pritisnite in zadržite gumb napajanja približno 8 do 10 sekund (dokler se računalnik ne izklopi) in nato ponovno zaženite vaš računalnik.

Druge težave s programsko opremo

Za več informacij preglejte dokumentacijo programske opreme ali kontaktirajte proizvajalca programske opreme. —


- Preverite ali je program združljiv z operacijskim sistemom, ki je nameščen na vaš računalnik.
- Preverite ali je vaš računalnik v skladu z minimalnimi strojnimi zahtevami za zagon programske opreme. Za več informacij glejte dokumentacijo programske opreme.
- Preverite ali je program ustrezno nameščen in nastavljen.
- Potrdite združljivost gonilnikov naprave s programom.
- Če je potrebno, odstranite in ponovno namestite program.

Nemudoma ustvarite varnostno kopijo vaših podatkov.

Uporabite program za iskanje računalniških virusov in preglejte trdi disk, diskete, CD-je ali DVD-je.

Shranite in zaprite odprte datoteke ali programe in preko menija Start izklopite vaš računalnik.

Težave s pomnilnikom

 **OPOZORILO:** Preden se lotite naslednjih postopkov, preberite varnostna navodila, ki so priložena vašemu računalniku.

Če se prikaže obvestilo o nezadostni količini pomnilnika —


- Težavo je možno odpraviti, če shranite in zaprite vse odprte datoteke in ugasnite vse odprte programe, ki jih ne uporabljate.
- Glejte dokumentacijo programske opreme o minimalnih zahtevah za pomnilnik. Če je potrebno, namestite dodatni pomnilnik (glejtež [Zamenjava pomnilniškega modula](#)).
- Ponovno namestite pomnilniške module (glejte [Pomnilnik](#)), da zagotovite uspešno komunikacijo računalnika s pomnilnikom.
- Zaženite Diagnostiko Dell (glejte [Diagnostika Dell](#)).

Če se pojavijo druge težave s pomnilnikom —

- Ponovno namestite pomnilniške module (glejte [Pomnilnik](#)), da zagotovite uspešno komunikacijo računalnika s pomnilnikom.

- Sledite napotkom za namestitev pomnilnika (glejte [Zamenjava pomnilniškega modula](#)).
- Računalnik mora podpirati pomnilnik, ki ga uporabljate. Za več informacij o tipu pomnilnika, ki ga podpira vaš računalnik, glejte *Setup and Quick Reference Guide* (navodila za namestitev in referenco) za vaš računalnik na spletnem mestu **support.dell.com**.
- Zaženite Diagnostiko Dell (glejte [Diagnostika Dell](#)).

Težave z napajanjem

 **OPOZORILO:** Preden se lotite naslednjih postopkov, preberite varnostna navodila, ki so priložena vašemu računalniku.

Če lučka napajanja sveti z zeleno barvo, hkrati pa se računalnik ne odziva — Glejte [diagnostične lučke](#)


Če lučka napajanja ne sveti — Računalnik je bodisi izklopljen ali ne prejema električne energije.

- Ponovno vstavite napajalni kabel v priključek, na hrbtni strani računalnika, in električno vtičnico.
- Ko preverjate pravilno delovanje računalnika ne uporabljajte podaljškov, razdelilcev ali zaščitnih naprav.
- Preverite ali je električni podaljšek, ki ga uporabljate, vstavljen v električno vtičnico in vključen.
- Preverite delovanje električne vtičnice z drugo napravo, recimo namizno svetilko.


Odpravite motnje — Nekaj znanih vzrokov motenj:

- Napajalni kabli, kabli za tipkovnice in miške
- Na podaljšek je priključenih preveč naprav
- Več podaljškov je priključenih na isto električno vtičnico

Težave z zvokom in zvočniki

 **OPOZORILO:** Preden se lotite naslednjih postopkov, preberite varnostna navodila, ki so priložena vašemu računalniku.

Ni zvoka iz zvočnikov

 **OPOMBA:** Nadzor glasnosti v MP3 ali drugih predvajalnikih medijev lahko razveljavi nastavitev glasnosti v sistemu Windows. Vedno preverite ali je glasnost v predvajalnikih medijev znižana ali izključena.

Prilagoditev glasnosti v operacijskem sistemu Windows — Kliknite ali dvokliknite na ikono zvočnikov, v spodnjem desnem kotu vašega zaslona. Preverite ali je glasnost zvišana in zvok ni izklopljen.

Izključite slušalke iz priključka za slušalke — Zvok iz zvočnikov se samodejno izklopi, če ste na priključek za slušalke, ki se nahaja na sprednji strani računalnika, priključili slušalke.

Odpravite možno interferenco — Izključite ventilatorje, fluorescentna svetila ali halogenske žarnice, ki se nahajajo v bližini, ter preverite ali nastaja interferenca.

Zaženite program za odpravljanje težav s strojno opremo (Hardware Troubleshooter) — Glejte [Hardware troubleshooter](#) (odpravljanje težav s strojno opremo)


V slušalkah ni zvoka


Preglejte povezavo slušalk — Preverite ali je kabel slušalk pravilno vstavljen v priključek za slušalke. Glejte *Setup and Quick Reference Guide* (navodila za namestitev in referenco) za vaš računalnik na spletnem mestu **support.dell.com**.

Prilagoditev glasnosti v operacijskem sistemu Windows — Kliknite ali dvokliknite na ikono zvočnikov, v spodnjem

desnem kotu vašega zaslona. Preverite ali je glasnost zvišana in zvok ni izklopljen.

Težave z video prikazom in zaslonom

 **OPOZORILO:** Preden se lotite naslednjih postopkov, preberite varnostna navodila, ki so priložena vašemu računalniku.

 **OBVESTILO:** Če je vaš računalnik oprmljen z grafično kartico PCI, pri nameščanju dodatnih grafičnih kartic odstranitev grafične kartice ni potrebna; kartica je potrebna za namene odpravljanja težav. Če kartico odstranite, jo hranite na varnem mestu. Za več informacij o vaši grafični kartici pojdite na spletno mesto support.dell.com.

Preverite diagnostične lučke — Glejte [Diagnostične lučke](#)

Preverite nastavitve zaslona — Glejte *Dell™ tehnološka navodila* na vašem računalniku ali na spletnem mestu support.dell.com.

Prilagodite Windows nastavitve za zaslon —

Windows XP:

1. Kliknite **Start**® **Control Panel** (nadzorna plošča)® **Appearance and Themes** (videz in teme).
2. Kliknite površino, ki jo želite spremeniti ali kliknite ikono **Display** (zaslon).
3. Preizkusite različne nastavitve za **Color quality** (kakovost barv) in **Screen resolution** (ločljivost zaslona).

Windows Vista:

1. Kliknite **Start** ® **Control Panel** (nadzorna plošča)® **Hardware and Sound** (strojna oprema in zvok)® **Personalization** (individualno prilagajanje)® **Display Settings** (nastavitve zaslona).
2. Po potrebi prilagodite nastavitve za **ločljivost** in **barve**.

Viden je samo del zaslona

Priključite zunanji monitor —

1. Izklopite vaš računalnik in nanj priključite zunanji monitor.
2. Vkllopite računalnik in monitor in prilagodite svetilnost in kontrast monitorja.


Če zunanji monitor deluje pravilno, je možna okvara računalniškega zaslona ali video krmilnika. Kontaktirajte Dellovo podporo uporabnikom.

Dellova tehnična storitev za posodobitve

Dellova tehnična storitev za posodobitve nudi vnaprejšnjo obveščanje o posodobitvah za programske in strojne opreme vašega računalnika. Ta storitev je brezplačna in jo lahko prilagodite glede na vsebino, obliko in pogostost prejemanja sporočil.

Dellova tehnična storitev za posodobitev je dosegljiva na naslovu support.dell.com/technicalupdate.

Dell Support Utility (podporni pripomoček)


Program Dell Support Utility je nameščen na računalniku in dosegljiv preko ikone Dell Support, , na opravilni vrstici ali gumba **Start**. To storitev uporabite za dodatne podporne informacije, posodobitve programske opreme in preglede stanja vašega računalniškega okoja.

Odpiranje Dell Support Utility


Program Dell Support Utility je na voljo preko  ikone na opravilni vrstici ali iz menija **Start**.

Če na namizju ni ikone Dell Support:

1. Kliknite **Start**® **All Programs** (vsi programi)® **Dell Support**® **Dell Support Settings** (nastavitve za Dell Support).
2. Možnost **Show icon on the taskbar** (prikaži ikono na opravilni vrstici) mora biti obkljukana.

 **OPOMBA:** Če program Dell Support Utility ni na voljo iz menija **Start**, pojdite na naslov **support.dell.com** in prenesite programsko orpemo.

Program Dell Support Utility je prilagojen za vaše računalniško okolje.


Odziv  ikone v opravilni vrstici je odvisen od načina klika - enojni klik, dvojni klik ali desni klik.

Klik ikone Dell Support

Kliknite ali desno kliknite  ikono za naslednja opravila:

- Pregled računalniškega okolja.
- Ogled nastavitvev Dell Support Utility.
- Dostop do datoteke pomoči za Dell Support Utility.
- Ogled pogosto zastavljenih vprašanj.
- Več o Dell Support Utility.
- Izključite Dell Support Utility.

Dvoklik ikone Dell Support

Dvokliknite  ikono za ročni pregled računalniškega okolja, ogled pogosto zastavljenih vprašanj, datotek pomoči za Dell Support Utility in nastavitvev za Dell Support.

Za več informacij o Dell Support Utility kliknite vprašaj (?) na zgornjem delu zaslona **Dell™ Support**.

[Nazaj na vsebino](#)

Preden začnete z delom znotraj računalnika

Dell™ Vostro™ 1510 Navodila za servis

- [Priporočena orodja](#)
- [Kaj morate vedeti za lastno varnost](#)

Ta dokument nudi postopke za odstranitev in namestitev komponent v računalnik. Če ni drugače navedeno, se pri vsakem postopku domneva:

- Da ste opravili korake v [Preden začnete z delom znotraj računalnika](#).
- Da ste prebrali varnostna navodila, priložena vašemu računalniku.
- Da ste pri zamenjavi komponente že odstranili prvotno komponento (če je ta bila nameščena).



OPOMBA: Barva vašega računalnika in nekaterih komponente se lahko razlikuje od prikazane v tem dokumentu.

Priporočena orodja

Za postopke, navedene v tem dokumentu, boste potrebovali naslednja orodja:

- Majhen ploščat izvijač
- Izvijač Phillips
- Majhno plastično pero
- Posodobitev za BIOS (glejte spletno stran Dellove podpore na support.dell.com)

Kaj morate vedeti za lastno varnost

Uporabite naslednja varnostna navodila, da zaščitite računalnik pred poškodovanjem in zagotovite svojo lastno varnost.



OPOZORILO: Preden se lotite naslednjih postopkov, preberite varnostna navodila, ki so priložena vašemu računalniku.



OPOZORILO: Večina popravila lahko opravlja samo pooblaščen servisni tehnik. Sami lahko opravite le odpravljanje napake in enostavna popravila, ki so dovoljena po dokumentacij vašega izdelka, ali po navodilih ekipe za storitve in podporo na spletu ali po telefonu. Vaša garancija ne pokriva poškodb, ki nastanejo zaradi opravila, ki jih ni dovolila družba Dell. Preberite in upoštevajte varnostna navodila, ki jih ste dobili z izdelkom.



OBVESTILO: Elektrostatično razelektritev preprečite, če se ozemljite z uporabo traku za ozemljitev ali občasnega dotikanja nepobarvane kovinske površine, na primer priključka na hrbtni strani računalnika.





OBVESTILO: Previdno ravnejte s komponentami in karticami. Ne dotikajte se delov ali stikov na kartici. Kartico prijemajte samo na robovih ali za kovinski nosilec. Komponento, kot je procesor, držite na robovih in za nožice.




OBVESTILO: Ko želite odklopiti kabel, ne vlecite za kabel ampak povlecite za priključek kabla ali zanko za sprostitev napetosti. Pri priključkih z zapornimi jezički, te sprostite s potiskom jezička navznoter. Med priključevanjem kabla preverite ali so priključki pravilno usmerjeni in poravnani, da s tem preprečite poškodobo priključka in/ali količke priključka.

1. Delovna površina mora biti ravna in čista, da s tem preprečite nastanek prask na pokrovu.
2. Izklopite računalnik.

- V Windows XP kliknite **Start**® **Shutdown** (izklop)® **Shutdown** (izklop).
- V Windows Vista kliknite **Start**  , zatem kliknite na ikono puščice  , in nato **Shut Down** (izklop) za izklop računalnika.


 **OPOMBA:** Računalnik mora biti izklopljen in stanje pripravljenosti izključeno. Če računalnika ne morete izklopiti z uporabo operacijskega sistema, zadržite gumb za vklop za štiri sekunde.


3. Odklopite va računalnik in vse priključene naprave z električnih vtičnic.

 **OBVESTILO:** Za izklapljanje omrežnega kabla najprej odklopite kabel iz računalnika in ga nato odklopite iz stenske vtičnice.

4. Odklopite vse telefonske ali omrežne kable iz računalnika.

5. Odstranite kakršne koli nameščene kartice iz reže ExpressCard slot in 8-v-1 čitalca pomnilniških kartic.

 **OBVESTILO:** Pred posegom v računalnik odstranite baterijo, da s tem preprečite poškodobo sistemske plošče.

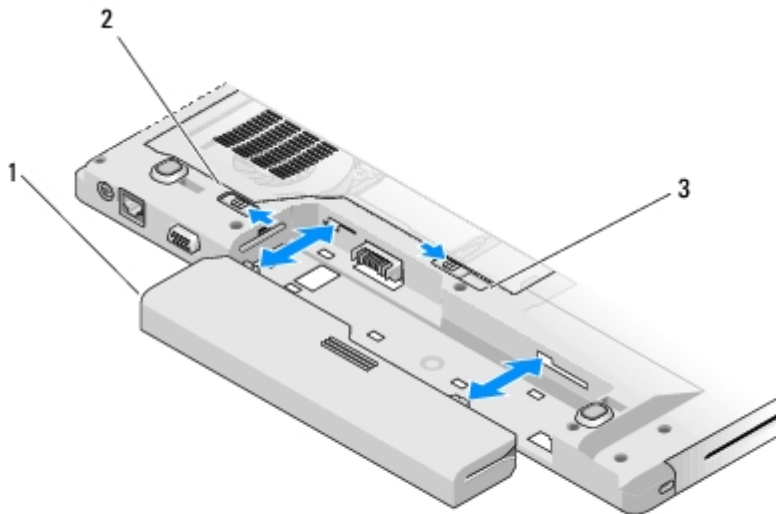
 **OPOMBA:** Uporabljajte samo namenski akumulator, ki je določen za ta računalnik Dell™, da s tem ne poškodujete računalnika. Ne uporabljajte akumulatorjev, ki so namenjene za druge Dellove računalnike

6. Obrnite računalnik.

7. Premaknite zaporo akumulatorja na odprt položaj.

8. Pomaknite zapah za izpust akumulatorja na odprt položaj. (Pri odstranjevanju akumulatorja morate zapah za izpust akumulatorja zadržati v odprtem položaju.)

9. Izvlecite akumulator iz predela za akumulator.



1	akumulator	2	zapora akumulatorja
3	zapah za izpust akumulatorja		

10. Obrnite računalnik, odprite zaslon in pritisnite gumb za vklop, da s tem ozemljite sistemsko ploščo.


[Nazaj na vsebino](#)

Trdi disk


Dell™ Vostro™ 1510 Navodila za servis

[Odstranjevanje trdega diska](#)

[Zamenjava trdega diska](#)


 **OPOMBA:** Dell ne jamči združljivosti ali ponuja podporo za trde diske drugih proizvajalcev.

Odstranjevanje trdega diska

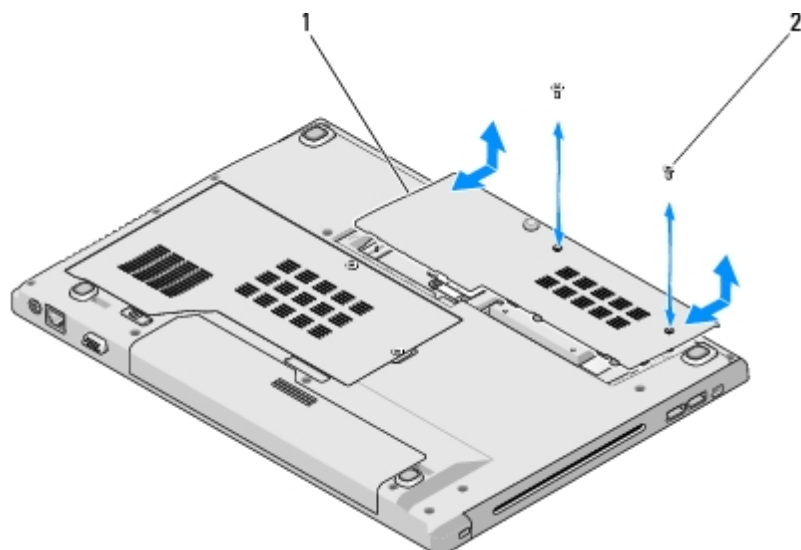
 **OPOZORILO:** Preden se lotite naslednjih postopkov, preberite varnostna navodila, ki so priložena vašemu računalniku.

 **OPOZORILO:** Ne dotikajte se kovinskega ohišja trdega diska, če le-tega odstranite iz računalnika, ko je pogon vroč.

 **OBVESTILO:** Pred odstranjevanjem trdega diska izklopite računalnik, da s tem preprečite izgubo podatkov. Če je računalnik vklopljen ali v stanju pripravljenosti, ne odstranjujte trdega diska.

 **OBVESTILO:** Trdi diski so zelo krhki. Pri rokovanju s trdim diskom bodite pazljivi.

1. Sledite postopkom v [Preden začnete z delom znotraj računalnika](#), in ne pozabite odstraniti baterije.
2. Zaprite zaslon in računalnik obrnite navzdol.
3. Odstranite M2.5 x 8 mm vijaka, s katerima je pritrjen pokrov predela s trdim diskom.
4. Odstranite pokrov in ga postavite na stran.

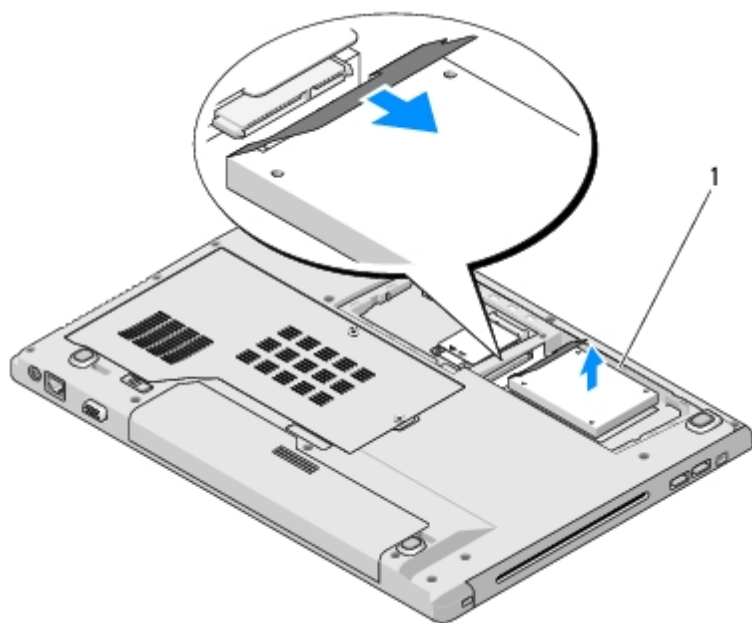


1	pokrov trdega diska	2	M2.5 x 8 mm vijaka (2)
---	---------------------	---	------------------------

 **OBVESTILO:** Ko se trdi disk ne nahaja v računalniku, ga hranite v zaščitni antistatični embalaži.

5. Odstranite tri vijake, s katerimi je pritrjen trdi disk.

- Potegnite plastični jeziček, da sprostite trdi disk.
- Izvelcite trdi disk iz računalnika.
- Odstranite dva vijaka, s katerima je pritrjen trdi disk na nosilcu trdega diska.
- Potisnite trdi disk iz nosilca.



1 trdi disk

Zamenjava trdega diska

⚠ OPOZORILO: Preden se lotite naslednjih postopkov, preberite varnostna navodila, ki so priložena vašemu računalniku.

👉 OBVESTILO: Trdi diski so zelo krhki. Pri rokovanju s trdim diskom bodite pazljivi.

👉 OBVESTILO: Pazljivo potisnite trdi disk na svoje mesto. Prekomerna sila lahko poškoduje priključek.

Ta postopek velja, če ste že opravili postopek odstranitve [Odstranjevanje trdega diska](#).

- Potiskajte trdi disk v priključek trdega diska, dokler ta ne sede na svoje mesto.
- Namestite nosilec trdega diska v sistemu.
- Namestite nazaj tri vijake, s katerimi je pritrjen trdi disk.
- Ponovno namestite pokrov trdega diska in poravnajte zareze.
- Pokrov pritrdite z dvema M2.5 x 8 mm vijakoma.
- Po potrebi namestite operacijski sistem za vaš računalnik. Za informacije o ponovni namestitvi operacijskega sistema, glejte *navodila za namestitev in referenco za vaš računalnik na spletnem mestu support.dell.com*.
- Po potrebi namestite gonilnike in pripomočke za vaš računalnik. Za informacije o ponovni namestitvi gonilnikov in pripomočkov glejte *navodila za namestitev in referenco za vaš računalnik na spletnem mestu support.dell.com*.

[Nazaj na vsebino](#)

Kartica za brezžično lokalno omrežje (WLAN)

Dell™ Vostro™ 1510 Navodila za servis

• [Odstranjevanje WLAN kartice](#)

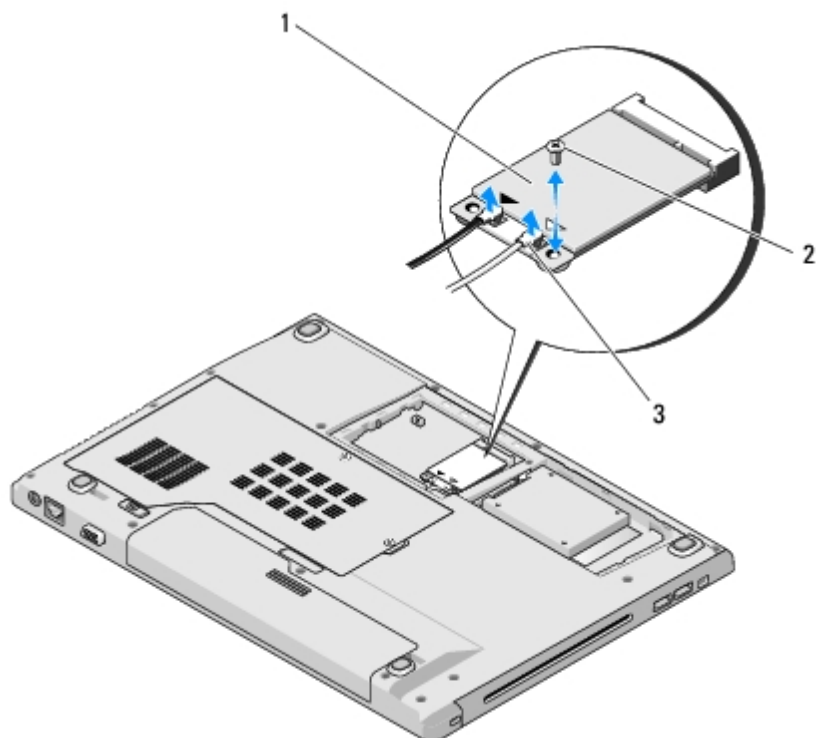
• [Zamenjava WLAN kartice](#)

⚠ OPOZORILO: Preden se lotite naslednjih postopkov, preberite varnostna navodila, ki so priložena vašemu računalniku.

Vaš računalnik podpira WLAN kartico. Če ste zraven računalnika naročilo WLAN kartico, je ta že nameščena.

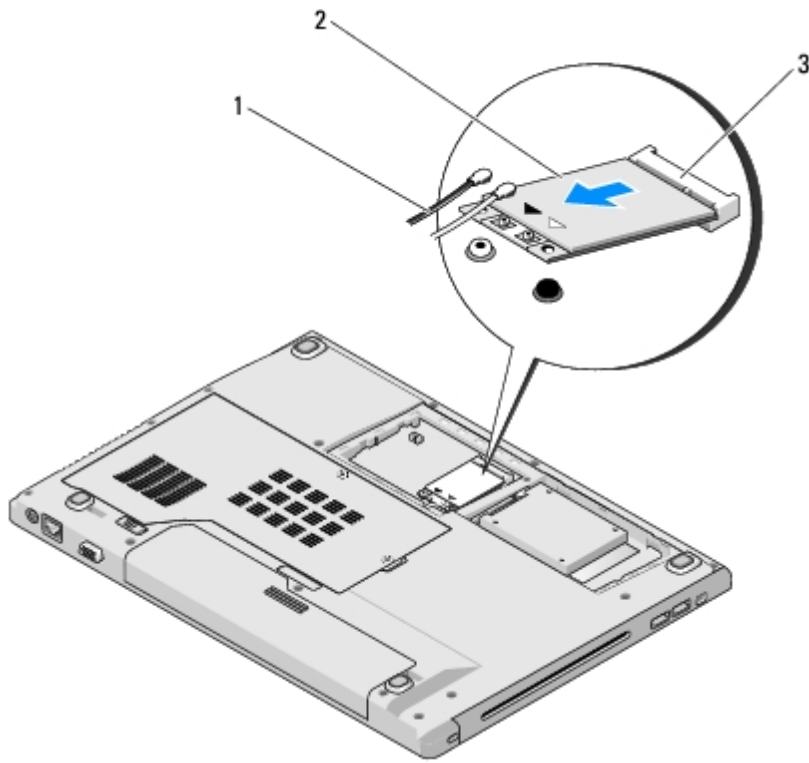
Odstranjevanje WLAN kartice

1. Sledite postopkom v [Preden začnete z delom znotraj računalnika](#).
2. Obrnite računalnik.
3. Odstranite pokrov predela s trdim diskom.
4. Zasukajte oba antenska kabla tako, da bosta usmerjena stran od WLAN kartice, ter nato oba pazljivo odklopite.
5. Odstranite M2 x 3 mm vijak, s katerim je pritrjena WLAN kartica.



1	WLAN kartica	2	M2 x 3 mm vijak (1)
3	antenska kabla (2)		

6. Pod 45 stopinjskim kotom izvlecite WLAN kartico iz priključka.



1	antenska kabla (2)	2	WLAN kartica
3	priključek sistemske plošče		

Zamenjava WLAN kartice

- ➡ **OBVESTILO:** Priključki so zaščiteni, da se s tem zagotovi pravilna namestitev. Če občutite upor, preverite priključke na kartici in sistemski plošči, ter poravnajte kartico.
- ➡ **OBVESTILO:** Nikoli ne nameščajte kablov pod kartico, da s tem preprečite poškodbo WLAN kartice.

Ta postopek velja, če ste že opravili postopek odstranitve [Odstranjevanje WLAN kartice](#).

1. Pod 45 stopinjskim kotom vstavite priključek WLAN kartice v priključek na sistemski plošči.
2. Priključite antenske kable na WLAN kartico, ki jo nameščate.

Če ima WLAN kartica na nalepki dva trikotnika (belega in črnega), priključite beli antenski kabel na priključek z oznako «main» (beli trikotnik) in črni antenski kabel na priključek z oznako «aux» (črni trikotnik).

Če ima WLAN kartica na nalepki tri trikotnike (belega, črnega in sivega), priključite beli antenski kabel na beli trikotnik, črni antenski kabel na črni trikotnik in sivi antenski kabel na sivi trikotnik.

3. WLAN kartico pritrdite z M2 x 3 mm vijakom.
4. Ponovno namestite trak, ki varuje antenska kabla na zgornji del WLAN kartice.
5. Ponovno namestite pokrov predela s trdim diskom.

Ventilator

Dell™ Vostro™ 1510 Navodila za servis

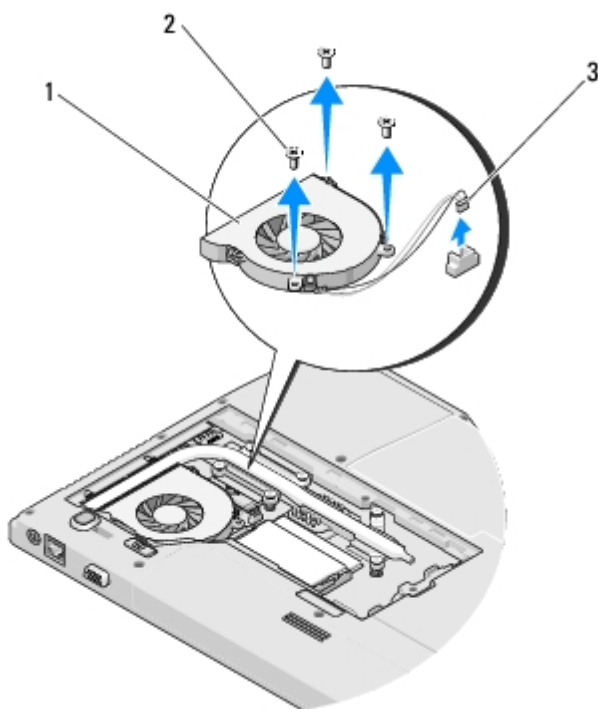
[Odstranitev ventilatorja](#)

[Zamenjava ventilatorja](#)

Odstranitev ventilatorja

⚠ OPOZORILO: Preden se lotite naslednjih postopkov, preberite varnostna navodila, ki so priložena vašemu računalniku.

1. Sledite navodilom v [Preden začnete z delom znotraj računalnika](#).
2. Odvijte vijaka s katerim je pritrjen pokrov pomnilnika. (Glejte [Odstranjevanje pomnilniškega modula](#) za ilustracijo pokrova pomnilnika.)
3. Izvlecite pokrov iz predelka in ga postavite na stran.
4. Odstranite tri M2.5 x 5 mm vijake s katerima je ventilator pritrjen na dno računalnika.
5. Odklopite priključek ventilatorja s priključka na sistemski plošči in odstranite ventilator.



1	ventilator	2	M2.5 x 5 mm vijakov (3)
3	priključek ventilatorja		

Zamenjava ventilatorja



OPOZORILO: Preden se lotite naslednjih postopkov, preberite varnostna navodila, ki so priložena vašemu računalniku.

Ta postopek velja, če ste že opravili postopek odstranitve [Odstranitev ventilatorja](#).

1. Poravnajte luknje za vijake na ventilatorju z luknjami na dnu računalnika.
2. Ventilator pritrdite na dno računalnika s tremi M2.5 x 5 mm vijaki.
3. Priključite priključek ventilatorja na priključek sistemske plošče.
4. Ponovno namestite pokrov pomnilnika in zategnite vijaka.

[Nazaj na vsebino](#)

Termalni sklop za hlajenje procesorjev

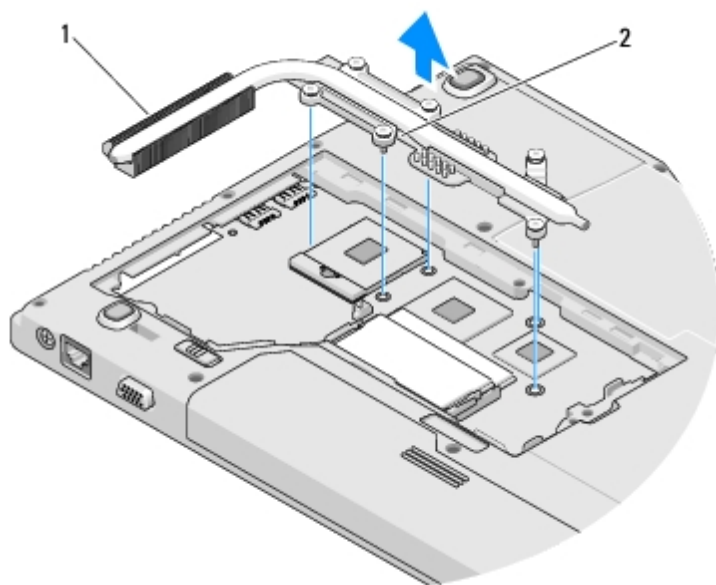
Dell™ Vostro™ 1510 Navodila za servis

- [Odstranjevanje termalnega sklopa za hlajenje procesorjev](#)
- [Zamenjava termalnega sklopa za hlajenje procesorjev](#)

Odstranjevanje termalnega sklopa za hlajenje procesorjev

⚠ OPOZORILO: Preden se lotite naslednjih postopkov, preberite varnostna navodila, ki so priložena vašemu računalniku.

1. Sledite navodilom v [Preden začnete z delom znotraj računalnika](#).
2. Odvijte vijaka s katerim je pritrjen pokrov pomnilnika. (Glejte [Odstranjevanje pomnilniškega modula](#) za ilustracijo pokrova pomnilnika.)
3. Izvlecite pokrov iz predelka in ga postavite na stran.
4. Odstranite ventilator (glejte [Odstranitev ventilatorja](#)).
5. Po vrsti odvijte šest zaščitnih vijakov, s katerimi je termalni sklop za hlajenje pritrjen na sistemsko ploščo in pazljivo izvlecite termalni sklop za hlajenje procesorja iz računalnika.



1	termalni sklop za hlajenje procesorjev	2	zaščitni vijaki (6)
---	--	---	---------------------

Zamenjava termalnega sklopa za hlajenje procesorjev

⚠ OPOZORILO: Preden se lotite naslednjih postopkov, preberite varnostna navodila, ki so priložena vašemu računalniku.

Ta postopek velja, če ste že opravili postopek odstranitve [Odstranjevanje termalnega sklopa za hlajenje procesorjev](#).

1. Poravnajte šest zaščitnih vijakov na termalnem sklopu za hlajenje z luknjami na sistemski plošči in jih zategnite po vrsti.
2. Ponovno namestite ventilator (glejte [Zamenjava ventilatorja](#)).
3. Ponovno namestite pokrov pomnilnika in zategnite vijaka.

[Nazaj na vsebino](#)

Modul procesorja

Dell™ Vostro™ 1510 Navodila za servis

- [Odstranjevanje modula procesorja](#)
- [Zamenjava modula procesorja](#)

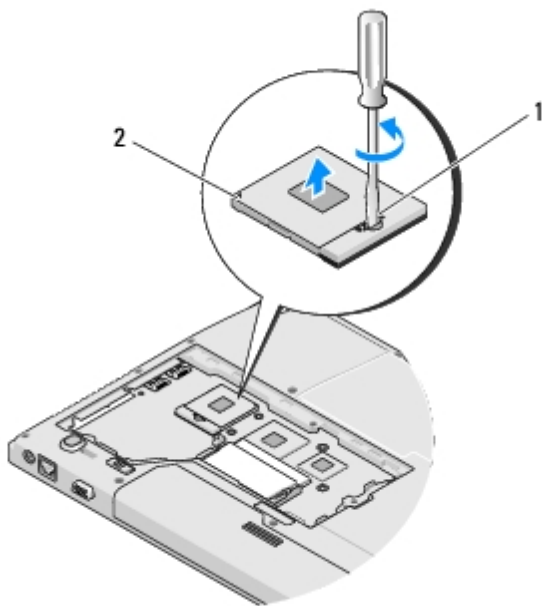
Odstranjevanje modula procesorja

⚠ OPOZORILO: Preden se lotite naslednjih postopkov, preberite varnostna navodila, ki so priložena vašemu računalniku.

1. Sledite navodilom v [Preden začnete z delom znotraj računalnika](#).
2. Odvijte vijaka s katerim je pritrjen pokrov pomnilnika. (Glejte [Odstranjevanje pomnilniškega modula](#) za ilustracijo pokrova pomnilnika.)
3. Izvlecite pokrov iz predelka in ga postavite na stran.
4. Odstranite ventilator (glejte [Odstranitev ventilatorja](#)).
5. Odstranite termalni sklop za hlajenje procesorja (glejte [Odstranjevanje termalnega sklopa za hlajenje procesorjev](#)).

➡ OBVESTILO: Pri odvijanju vijakov držite izvijač pravokotno nad procesorjem, da s tem ne poškodujete procesor.

6. Režo ZIF odvijte z uporabo majhnega, ploščatega izvijača in čvrsto zategnite vijak reže ZIF proti smeri urnega kazalca.



1	vijak reže ZIF	2	reža ZIF
---	----------------	---	----------

➡ OBVESTILO: Za najbolj učinkovito hlajenje procesorja, se ne dotikajte področja za odvajanje toplote, na termalnem sklopu za hlajenje procesorja. Olja na vaši koži lahko zmanjšajo sposobnost termalnih ploščic za odvajanje toplote.

➔ **OBVESTILO:** Pri odstranjevanju modula procesorja, le-tega izvlecite navpično navzgor. Pazite na nožice na modulu procesorja.

7. Dvignite modul procesorja iz reže ZIF.

Zamenjava modula procesorja

⚠ **OPOZORILO:** Preden se lotite naslednjih postopkov, preberite varnostna navodila, ki so priložena vašemu računalniku.

➔ **OBVESTILO:** Ne dotikajte se procesorskega čipa. Med zategovanjem vijaka pritiskajte procesor na podlago, kjer je nameščen čip, da s tem preprečite neustrezni kontakt med vijakom in procesorjem.

➔ **OBVESTILO:** Pred nameščanjem modula procesorja preverite ali je zapora v celoti odprta. Za pravilno namestitev modula procesorja v režo ZIF ne potrebujete sile. Neustrezno nameščen modul procesorja lahko povzroči prekinitev povezave ali trajno poškodbo mikroprocesorja in reže ZIF.

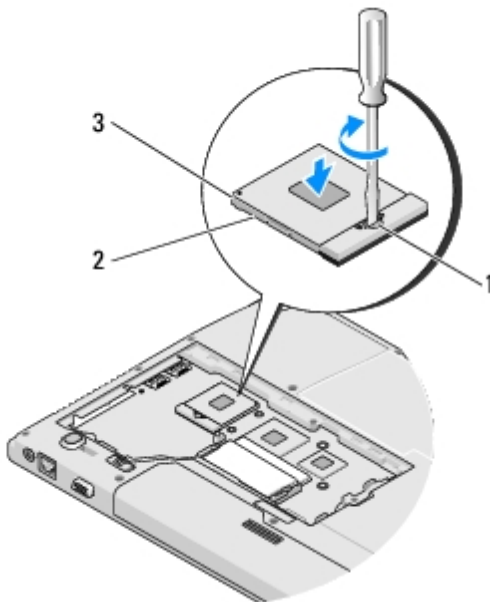
✎ **OPOMBA:** Če nameščate novi procesor, boste zraven prejeli nov termalni sklop za hlajenje s pritrjeno termalno ploščico ali pa boste termalne ploščice prejeli navodila za pravilno namestitev.

Ta postopek velja, če ste že opravili postopek odstranitve [Odstranjevanje modula procesorja](#).

1. Poravnajte 1-pinski rob modula procesorja z 1-pinskim robom reže ZIF in nato vstavite modul procesorja.

✎ **OPOMBA:** 1-pinski rob modula procesorja ima trikotnik, ki se poravnava s trikotnim na 1-pinskem robu reže ZIF.

Če je modul procesorja pravilno nameščen, so vsi štirje robovi poravnani na enako višino. Če je en ali več robov modula višje od drugih, modul ni pravilno vstavljen.



1	vijak reže ZIF	2	reža ZIF
3	1-pinski rob		

➔ **OBVESTILO:** Pri odvijanju vijakov držite izvijač pravokotno nad procesorjem, da s tem ne poškodujete procesor.

2. Zatesnite režo ZIF z zasukom vijaka v smeri urnega kazalca in s tem pritrdite modul procesorja na sistemsko ploščo.

3. Ponovno namestite termalni sklop za hlajenje procesorja (glejte [Zamenjava termalnega sklopa za hlajenje procesorjev](#)).
4. Ponovno namestite ventilator (glejte [Zamenjava ventilatorja](#)).
5. Ponovno namestite pokrov pomnilnika in zategnite vijaka.

[Nazaj na vsebino](#)

Pomnilnik

Dell™ Vostro™ 1510 Navodila za servis


- [Odstranjevanje pomnilniškega modula](#)
- [Zamenjava pomnilniškega modula](#)

Vaš računalnik ima na voljo dve reži SODIMM, ki so dostopni na dnu računalnika.

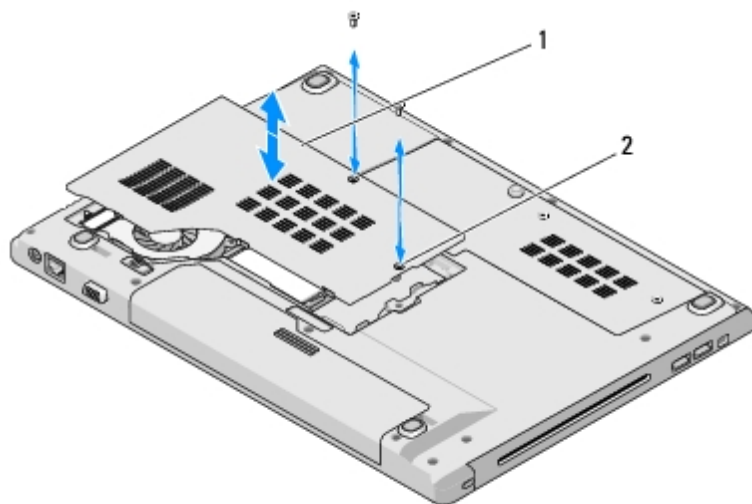
Količino pomnilnika v vašem računalniku lahko povečate z namestitvijo dodatnih pomnilniških modulov na sistemsko ploščo. Za informacije o pomnilniku, ki ga podpira vaš računalnik, glejte «Specifikacije» v vaših *navodilih za namestitev in referenco*. Namestite samo pomnilniške module, ki so namenjeni za vaš računalnik.

 **OPOMBA:** Pomnilniške module, kupljene pri Dellu, krije računalniška garancija.


Odstranjevanje pomnilniškega modula

 **OPOZORILO:** Preden se lotite naslednjih postopkov, preberite varnostna navodila, ki so priložena vašemu računalniku.

1. Sledite postopkom v [Preden začnete z delom znotraj računalnika](#).
2. Obrnite računalnik.
3. Odstranite vijaka, s katerima je pritrjen pokrov pomnilnika, in nato odstranite pokrov ter ga postavite na stran. (Glejte [Odstranjevanje pomnilniškega modula](#) za ilustracijo pokrova pomnilnika.)

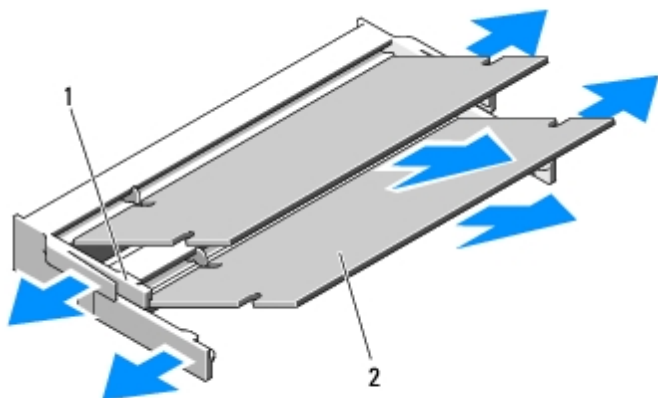


1	pokrov pomnilnika	2	vijaka (2)
---	-------------------	---	------------

 **OBVESTILO:** Za razširitev zaščitnih spojk pomnilniškega modula ne uporabljajte orodja, da s tem ne poškodujete priključka pomnilniškega modula.

4. S prsti pazljivo razširite zaščitne spojke na vsaki strani priključka pomnilniškega modula, dokler pomnilniški modul ni ustrezno vstavljen.
5. Izvlecite pomnilniški modul iz priključka.

⚠ OPOZORILO: Prijete pomnilniški modul z robovi kartice in ne dotikajte komponente na pomnilniški modul.



1	varnostni spojki (2)	2	pomnilniški modul
---	----------------------	---	-------------------

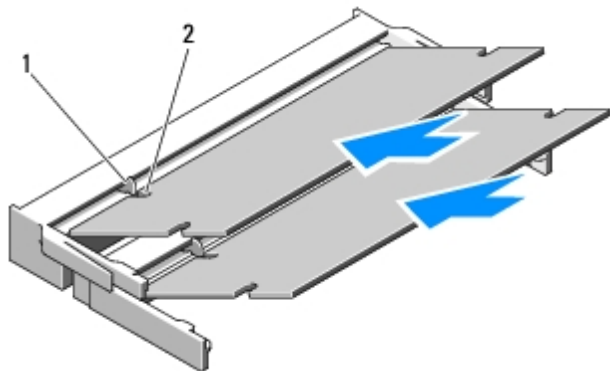
Zamenjava pomnilniškega modula

⚠ OPOZORILO: Preden se lotite naslednjih postopkov, preberite varnostna navodila, ki so priložena vašemu računalniku.

Ta postopek velja, če ste že opravili postopek odstranitve [Odstranjevanje pomnilniškega modula](#).

1. Poravnajte zarezo v robnem priključku modula z jezičkom v reži priključka.
2. Pod 45 stopinjskim kotom potisnite modul v režo in ga sukajte dokler ni čvrsto nameščen. Če ne slišite klika, modul odstranite in ga ponovno namestite.

🔧 OPOMBA: Če pomnilniški modul ni pravilno nameščen, se računalnik ne bo zagnal. O tem ne boste prejeli obvestila.



1	jeziček	2	zareza
---	---------	---	--------


➡ OBVESTILO: Če imate težave z zapiranjem pokrova, odstranite modul in ga ponovno namestite. Če boste pokrov zaprli s silo lahko poškodujete vaš računalnik.

3. Ponovno namestite pokrov pomnilnika in zategnite vijaka.
4. V predel za baterijo vstavite baterijo ali na vaš računalnik in stensko vtičnico priključite napajalnik.

5. Vklonpote računalnik.

Ob zagonu računalnik zazna dodatni pomnilnik in samodejno posodobi informacije o konfiguraciji sistema.

Za potrditev količine pomnilnika namešččenega v računalniku:

- V operacijskem sistemu Microsoft® Windows® XP desno kliknite na ikono **My Computer** (moj računalnik) na vašem namizju in nato kliknite **Properties** (lastnosti)® **General** (splošno).
- V operacijskem sistemu Microsoft Windows Vista® kliknite **Start** ® **Help and Support** (pomoč in podpora)® **Dell System Information** (Dellove sistemske informacije).

[Nazaj na vsebino](#)

Pokrov zapaha

Dell™ Vostro™ 1510 Navodila za servis

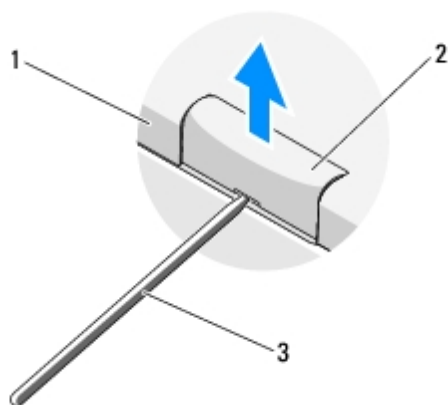
- [Odstranitev pokrov zapaha](#)
- [Zamenjava pokrova zapaha](#)

Odstranitev pokrov zapaha

⚠ OPOZORILO: Preden se lotite naslednjih postopkov, preberite varnostna navodila, ki so priložena vašemu računalniku.

👉 OBVESTILO: pokrov zapaha je krhek in ga s prekomerno silo lahko uničite. Pri odstranjevanju pokrova zapaha bodite previdni.

- Sledite postopkom v [Preden začnete z delom znotraj računalnika](#).
- Zaprte zaslon in obrnite računalnik.
- Vstavite plastično pero v zarezo dvignjenega dela pokrova zapaha, zadnjega dela računalnika, in snemite zapah.

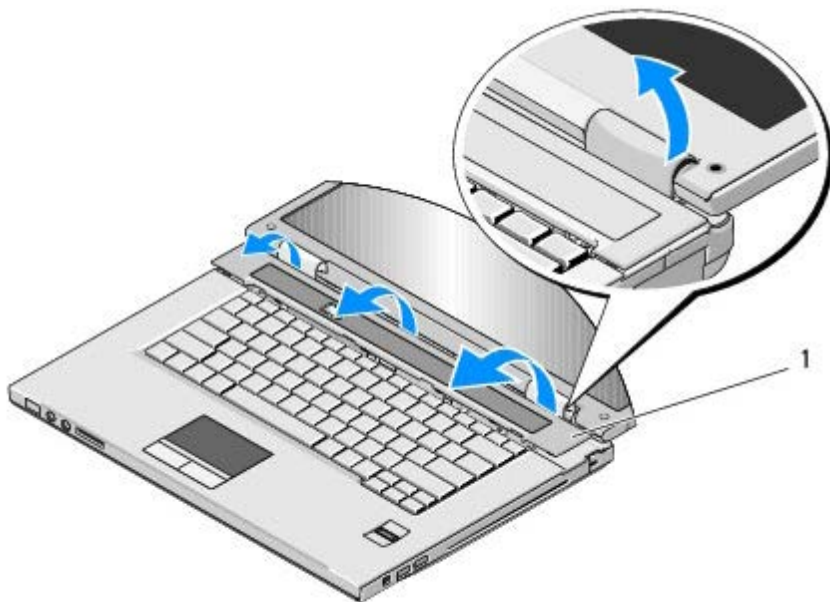


1	zadnja stran računalnika	2	dvignjen del pokrova zapaha (na vsaki strani)
3	plastično pero		

- Ponovno obrnite računalnik in v celoti odprite zaslon (za 180 stopinj).

👉 OBVESTILO: Ne dvigujte pokrova na obeh straneh hkrati, da s tem ne poškodujete zapaha.

- Vstavite prst ali plastično pero pod vsako stran dvignjenega dela pokrova zapaha in potisnite prste pod podolgovat del zapaha.
- Z desne proti levi, potisnite prste pod ploščo zapaha, da s tem ločite pokrov, ter nato snemite ter dvignite pokrov z računalnika.



1 | dvignjen del pokrova zapaha na desni strani

Zamenjava pokrova zapaha

⚠ OPOZORILO: Preden se lotite naslednjih postopkov, preberite varnostna navodila, ki so priložena vašemu računalniku.

👉 OBVESTILO: Pokrov zapaha je krhek in ga s prekomerno silo lahko uničite. Pri zamenjavi pokrova zapaha bodite previdni.

Ta postopek velja, če ste že opravili postopek odstranitve [Odstranitev pokrov zapaha](#).

1. Poravnajte jezička, pod levim robom pokrova zapaha, z ustreznima zareza na računalniku.
2. Z desne proti levi, potiskajte dokler ne pritrdite zapaha.
3. Zaprite zaslon in obrnite računalnik.
4. Ustrezno pritisnite oba pokrova zapaha na svoje mesto.

[Nazaj na vsebino](#)

Tipkovnica

Dell™ Vostro™ 1510 Navodila za servis

[Odstranitev tipkovnice](#)

[Zamenjava tipkovnice](#)

Odstranitev tipkovnice

⚠ OPOZORILO: Preden se lotite naslednjih postopkov, preberite varnostna navodila, ki so priložena vašemu računalniku.

1. Sledite postopkom v [Preden začnete z delom znotraj računalnika](#).
2. Odstranite pokrov zapaha (glejte [Odstranitev pokrov zapaha](#)).
3. Snemite dva M2 x 3 mm vijaka na vrhu tipkovnice.

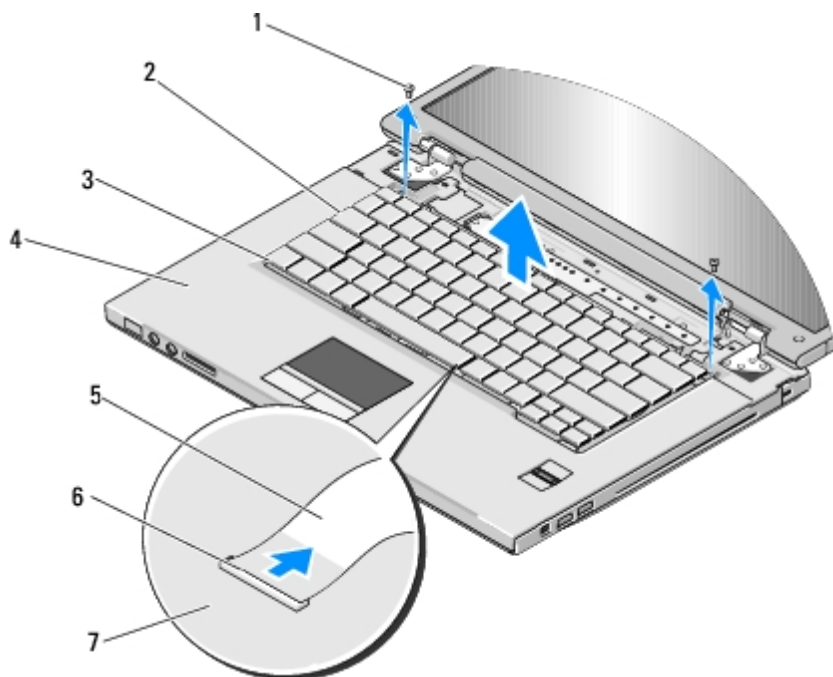
➡ OBVESTILO: Tipke na tipkovnici so krhke, z lahkoto snemljive in s težavo zamenljive. Pri odstranjevanju tipkovnice bodite previdni.

🔧 OPOMBA: Tipkovnico pazljivo dvignite in pri tem pazite, da ne povlecete kabla tipkovnice.

4. Dvignite zgornji del tipkovnice in ga na rahlo pomaknite proti zadnjemu delu računalnika, da s tem omogočite dostop do priključka kabla tipkovnice.
5. Zavrtite držalo navzgor, da s tem snemete priključek kabla tipkovnice.


🔧 OPOMBA: Izvlecite priključek kabla tipkovnice in ne kabel tipkovnice.


6. Izvlecite priključek kabla tipkovnice iz priključka tipkovnice na sistemski plošči.



1	M2 x 3 mm vijaka (2)	2	tipkovnica
3	jezički (4)	4	naslon za dlani
5	kabel tipkovnice	6	priključek kabla tipkovnice
7	sistemska plošča		

Zamenjava tipkovnice

 **OPOZORILO:** Preden se lotite naslednjih postopkov, preberite varnostna navodila, ki so priložena vašemu računalniku.

 **OBVESTILO:** Tipke na tipkovnici so krhke, z lahkoto snemljive in s težavo zamenljive. Pri odstranjevanju tipkovnice bodite previdni.

Ta postopek velja, če ste že opravili postopek odstranitve [Odstranitev tipkovnice](#).

1. Potisnite priključek kabla tipkovnice v priključek tipkovnice na sistemski plošči.
2. Zavrtite držalo navzdol, da s tem pritrdite priključek kabla tipkovnice.
3. Zapnite jezičke na sprednji rob tipkovnice, pod sprednjim notranjim robom naslona za dlani.
4. Tipkovnico pritrdite s pritiskom zgornjega desnega roba tipkovnice.
5. Privijte dva M2 x 3 mm vijaka na vrhu tipkovnice.
6. Ponovno namestite pokrov zapaha (glejte [Zamenjava pokrova zapaha](#)).

[Nazaj na vsebino](#)

Plošči z gumbom za vklop in multimedijskimi gumbi

Dell™ Vostro™ 1510 Navodila za servis

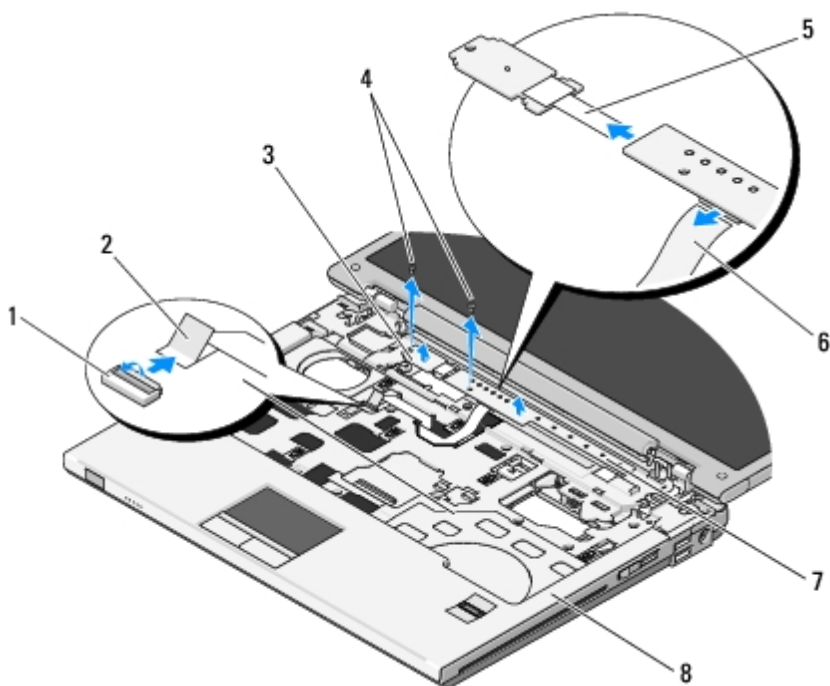
- [Odstranjevanje plošče z gumbom za vklop in plošče z multimedijskimi gumbi](#)
- [Zamenjava plošče z gumbom za vklop in plošče z multimedijskimi gumbi](#)

Odstranjevanje plošče z gumbom za vklop in plošče z multimedijskimi gumbi

⚠ OPOZORILO: Preden se lotite naslednjih postopkov, preberite varnostna navodila, ki so priložena vašemu računalniku.

➡ OBVESTILO: Plošči z gumbom za vklop in z multimedijskimi gumbi morate odstraniti in ponovno namestiti samostojno.


1. Sledite postopkom v [Preden začnete z delom znotraj računalnika](#).
2. Odstranite pokrov zapaha (glejte [Odstranitev pokrov zapaha](#)).
3. Odstranite tipkovnico (glejte [Odstranitev tipkovnice](#)).
4. Odklopite kabel plošče z multimedijskimi gumbi s sistemske plošče.
5. Odstranite M2 x 3 mm vijak, s katerim je plošča z gumbom za vklop pritrjena na naslon za dalni.
6. Odstranite M2 x 3 mm vijak, s katerim je plošča z multimedijskimi gumbi pritrjena na naslon za dalni.
7. Pomaknite ploščo z gumbom za vklop v levo in hkrati izvlecite plošči z gumbom za vklop in multimedijskimi gumbi.
8. Odklopite kabel plošče z gumbom za vklop od priključka na dnu plošče z multimedijskimi gumbi.



1	priključek sistemske plošče	2	kabel plošče z multimedijskimi gumbi
3	plošča z gumbom za vklop	4	M2 x 3 mm vijaka (2)
5	kabel plošče z gumbom za vklop	6	kabel plošče z multimedijskimi gumbi
7	multimedijska plošča	8	naslon za dlani

Zamenjava plošče z gumbom za vklop in plošče z multimedijskimi gumbi

 **OPOZORILO:** Preden se lotite naslednjih postopkov, preberite varnostna navodila, ki so priložena vašemu računalniku.

 **OBVESTILO:** Plošči z gumbom za vklop in z multimedijskimi gumbi morate odstraniti in ponovno namestiti samostojno.

Ta postopek velja, če ste že opravili postopek odstranitve [Odstranjevanje plošče z gumbom za vklop in plošče z multimedijskimi gumbi](#).

1. Priključite kabel plošče gumba za vklop na priključek na dnu plošče z multimedijskimi gumbi.
2. Pomaknite ploščo z gumbom za vklop na desno in jo namestite pod jezičke naslona za dlani ter jo poravnajte z luknjami za vijake.
3. Pomaknite ploščo z multimedijskimi gumbi na desno in jo namestite pod jeziček naslona za dlani ter jo poravnajte z luknjami za vijake.
4. Ponovno vstavite M2 x 3 mm vijak, s katerim je plošča z gumbom za vklop pritrjena na naslon za dalni.
5. Ponovno vstavite M2 x 3 mm vijak, s katerim je plošča z multimedijskimi gumbi pritrjena na naslon za dalni.
6. Priključite kabel plošče z multimedijskimi gumbi s priključkom na sistemski plošči.
7. Ponovno namestite tipkovnico (glejte [Zamenjava tipkovnice](#)).
8. Ponovno namestite pokrov zapaha (glejte [Zamenjava pokrova zapaha](#)).

[Nazaj na vsebino](#)


Zaslón

Dell™ Vostro™ 1510 Navodila za servis

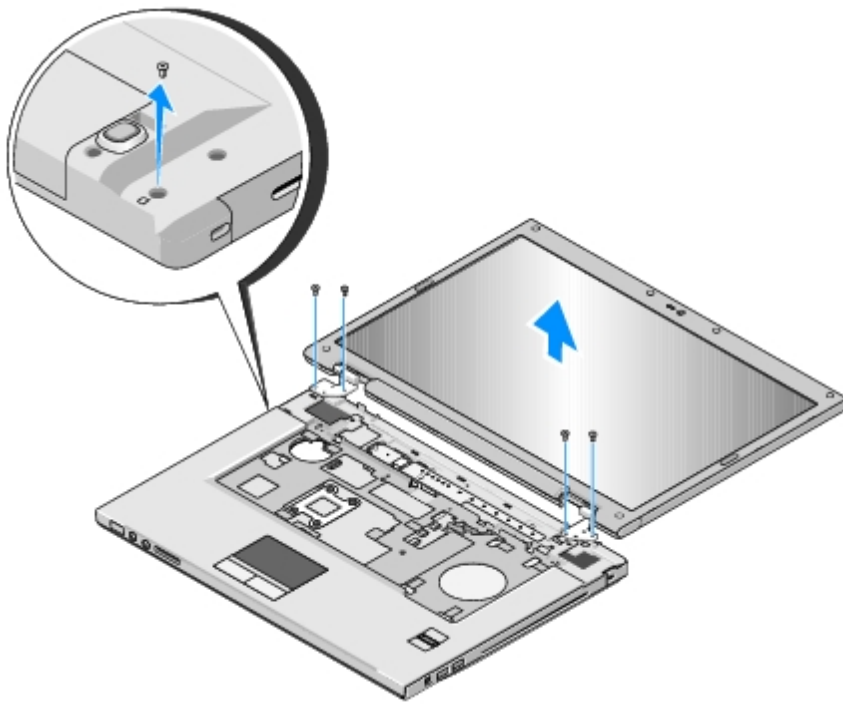
- [Sklop zaslón](#)
 - [Zaščitna površina zaslóna](#)
 - [Zaslónski pretvornik](#)
 - [Ekran](#)
 - [Kabel zaslóna](#)
 - [Kamera in mikrofón](#)
-

Sklop zaslón

Odstranjevanje sklopa zaslóna

 **OPOZORILO:** Preden se lotite naslednjih postopkov, preberite varnostna navodila, ki so priložena vašemu računalniku.

1. Sledite navodilom v [Preden začnete z delom znotraj računalnika](#).
2. Odstranite pokrov trdega diska. Glejte [Odstranjevanje trdega diska](#) za ilustracijo pokrova trdega diska.
3. Odstranite WLAN kartico (glejte [Odstranjevanje WLAN kartice](#)).
4. Odstranite M2.5 x 8 mm vijak s katerim je sklop zaslóna pritrjen na rob računalnika.
5. Odstranite pokrov zapaha (glejte [Odstranitev pokrov zapaha](#)).
6. Odstranite tipkovnico (glejte [Odstranitev tipkovnice](#)).



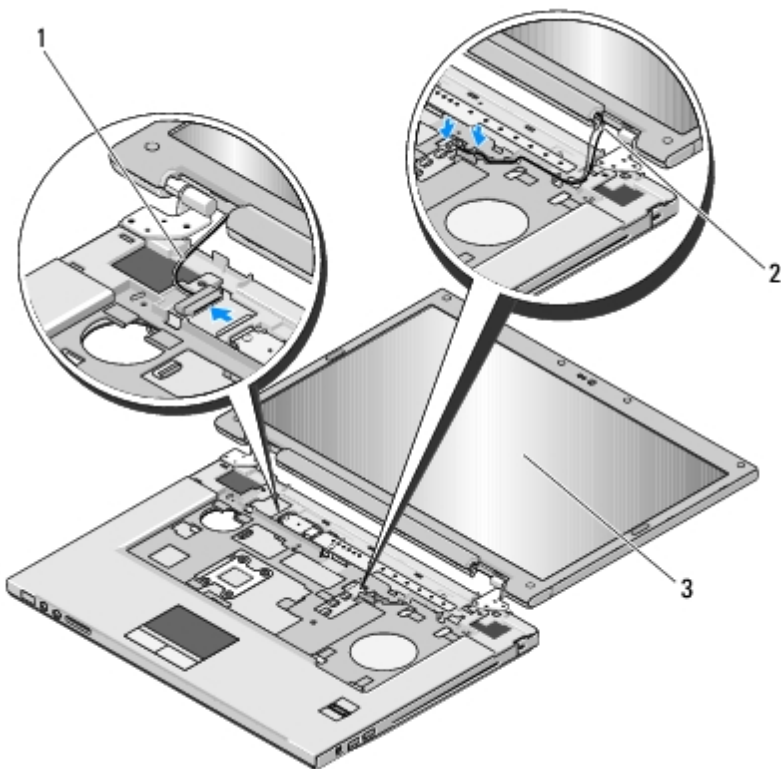
7. Po vrstnem redu odstranite štiri oštevilčene M2.5 x 5 mm vijake z dna sklopa zaslona.
8. Odklopite kabel zaslona od priključka za kabel zaslona na sistemski plošči.
9. Izvlecite kabel zaslona in antenske kable izpod jezičkov na naslonu za dlani.

➔ **OBVESTILO:** Pazite, da se kabel zaslona in antenski kabli ne zagzdijo pod plastične jezičke naslona za dlani.

10. Pazljivo izvlecite antenske kable izpod naslona za roke.

🔧 **OPOMBA:** Antenski kabli niso več priključeni na WLAN kartico, ki ste jo odstranili v [Korak 3](#) tega postopka. Lahko, da boste imeli težave pri odstranjevanju kablov izpod naslona za roke, čeprav kabli niso priključeni. Za boljši dostop do antenskih kablov obrnite računalnik in odstranite pokrov predela s trdim diskom in pokrov pomnilnika.

11. Dvignite sklop zaslona iz računalnika.



1	kabel zaslona	2	antenski kabli
3	Sklop zaslon		

Zamenjava sklopa zaslona

⚠ OPOZORILO: Preden se lotite naslednjih postopkov, preberite varnostna navodila, ki so priložena vašemu računalniku.

Ta postopek velja, če ste že opravili postopek odstranitve [Odstranjevanje sklopa zaslona](#).

1. Poravnajte zapaha na zaslonu z luknjami na dnu računalnika in nato namestite zaslon na svoje mesto.

👉 OBVESTILO: Preverite ali so kabel zaslona in antenski kabli ustrezno napeljani pod plastične jezičke na naslonu za dlani.

2. Po vrstnem redu vstavite štiri oštevilčene M2.5 x 5 mm vijake z dna sklopa zaslona.
3. Napeljite kabel zaslona in antenske kable pod jezičke na naslonu za dlani.
4. Potisnite antenske kable skozi luknjo v naslonu za dlanu in dno računalnika.
5. Priključite kabel zaslona s priključkom kabla zaslona na sistemski plošči.
6. Po vrstnem redu vstavite štiri oštevilčene M2.5 x 5 mm vijake na dno sklopa zaslona.
7. Ponovno namestite tipkovnico (glejte [Zamenjava tipkovnice](#)).
8. Ponovno namestite pokrov zapaha (glejte [Zamenjava pokrova zapaha](#)).
9. Zaprite zaslon in računalnik obrnite navzdol.
10. Vstavite M2.5 x 8 mm vijak s katerim je sklop zaslona pritrjen na rob računalnika.

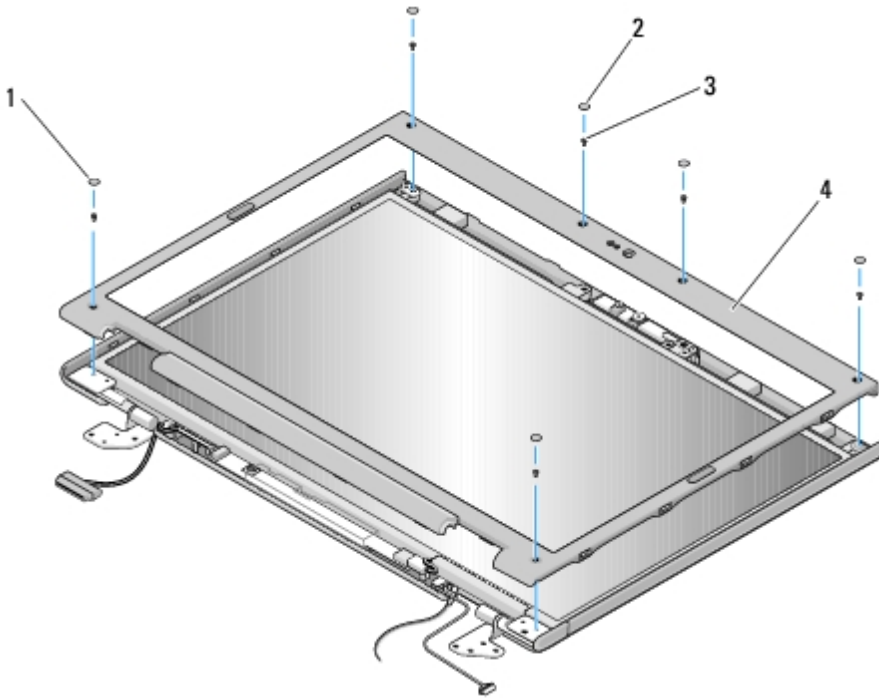
11. Ponovno namestite WLAN kartico (glejte [Zamenjava WLAN kartice](#)).
12. Ponovno namestite pokrov trdega diska. Glejte [Odstranjevanje trdega diska](#) za ilustracijo pokrova trdega diska.

Zaščitna površina zaslona

Odstranitev zaščitne površine zaslona

⚠ OPOZORILO: Preden se lotite naslednjih postopkov, preberite varnostna navodila, ki so priložena vašemu računalniku.

1. Sledite navodilom v [Preden začnete z delom znotraj računalnika](#).
2. Odstranite pokrov trdega diska. Glejte [Odstranjevanje trdega diska](#) za ilustracijo pokrova trdega diska.
3. Odstranite WLAN kartico (glejte [Odstranjevanje WLAN kartice](#)).
4. Odstranite pokrov zapaha (glejte [Odstranitev pokrov zapaha](#)).
5. Odstranite tipkovnico (glejte [Odstranitev tipkovnice](#)).
6. Odstranite zaslonski predel (glejte [Odstranjevanje sklopa zaslona](#)).
7. Z okolice zaščitne površine odstranite štiri gumijaste nastavke in dva mylar pokrovčka za vijake.
8. Z okolice zaščitne površine odstranite šest M2.5 x 5 mm vijakov z nastavkom.




1	mylar pokrovčka za vijake (2)	2	gumijasti nastavki (4)
3	M2.5 x 5 mm vijakov z nastavkom (6)	4	zaščitna površina zaslona

👉 OBVESTILO: Pri odstranjevanju zaščitne površine z zgornjega dela morate biti zelo pazljivi, da le-to ne poškodujete.

9. Začnite na dnu ekrana in z uporabo prstov ločite zaščitno površino od zgornjega dela, nato dvignite notranje robove in ločite preostalo zaščitno površino.

Zamenjava zaščitne površine zaslona


 **OPOZORILO:** Preden se lotite naslednjih postopkov, preberite varnostna navodila, ki so priložena vašemu računalniku.

Ta postopek velja, če ste že opravili postopek odstranitve [Odstranitev zaščitne površine zaslona](#).

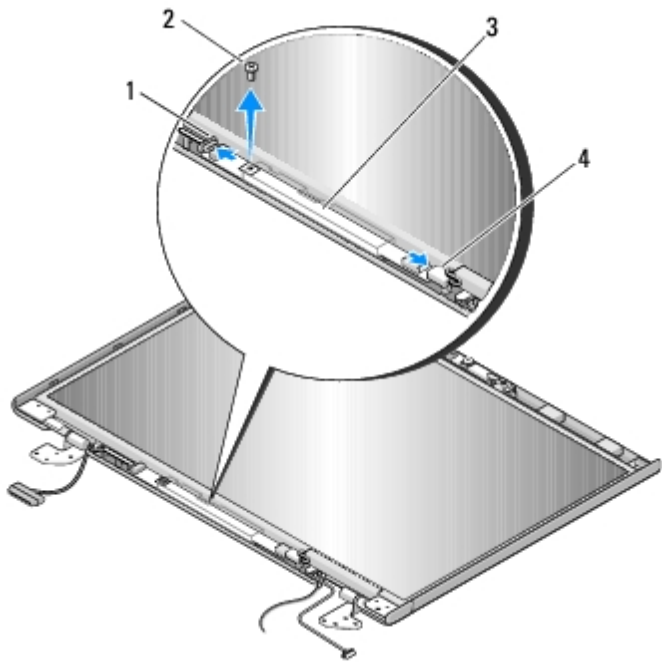
1. Začnite na katerem koli robu in z uporabo prstov narahlo pritisnite zaščitno površino na zgornji del.
 2. Na zaščitno površino namestite šest M2.5 x 5 mm vijakov z nastavkom.
 3. Na zaščitno površino namestite štiri gumijaste nastavke in dva mylar pokrovčka za vijake.
 4. Ponovno namestite zaslonski predel (glejte [Zamenjava sklopa zaslona](#)).
 5. Ponovno namestite tipkovnico (glejte [Zamenjava tipkovnice](#)).
 6. Ponovno namestite pokrov zapaha (glejte [Zamenjava pokrova zapaha](#)).
 7. Ponovno namestite WLAN kartico (glejte [Zamenjava WLAN kartice](#)).
 8. Ponovno namestite pokrov trdega diska. Glejte [Odstranjevanje trdega diska](#) za ilustracijo pokrova trdega diska.
-

Zaslonski pretvornik

Odstranitev zaslonskega pretvornika

 **OPOZORILO:** Preden se lotite naslednjih postopkov, preberite varnostna navodila, ki so priložena vašemu računalniku.

1. Sledite navodilom v [Preden začnete z delom znotraj računalnika](#).
2. Odstranite pokrov trdega diska. Glejte [Odstranjevanje trdega diska](#) za ilustracijo pokrova trdega diska.
3. Odstranite WLAN kartico (glejte [Odstranjevanje WLAN kartice](#)).
4. Odstranite pokrov zapaha (glejte [Odstranitev pokrov zapaha](#)).
5. Odstranite tipkovnico (glejte [Odstranitev tipkovnice](#)).
6. Odstranite zaslonski predel (glejte [Odstranjevanje sklopa zaslona](#)).
7. Odstranite zaščitno površino (glejte [Odstranitev zaščitne površine zaslona](#)).
8. Odstranite M2 x 3 mm vijak z zaslonskega pretvornika.
9. Odklopite dva priključka zaslonskega pretovornika.
10. Izvlecite zaslonski pretvornik iz zgornjega dela.



1	priključek zaslonskega pretvornika	2	M2 x 3 mm vijak (1)
3	zaslonski pretvornik	4	priključek zaslonskega pretvornika

OBVESTILO: Pri odstranjevanju zaščitne površine z zadnjega dela zaslona morate biti zelo pazljivi, da le-to ne poškodujete.

Zamenjava zaslonskega pretvornika

OPOZORILO: Preden se lotite naslednjih postopkov, preberite varnostna navodila, ki so priložena vašemu računalniku.

Ta postopek velja, če ste že opravili postopek odstranitve [Odstranitev zaslonskega pretvornika](#).

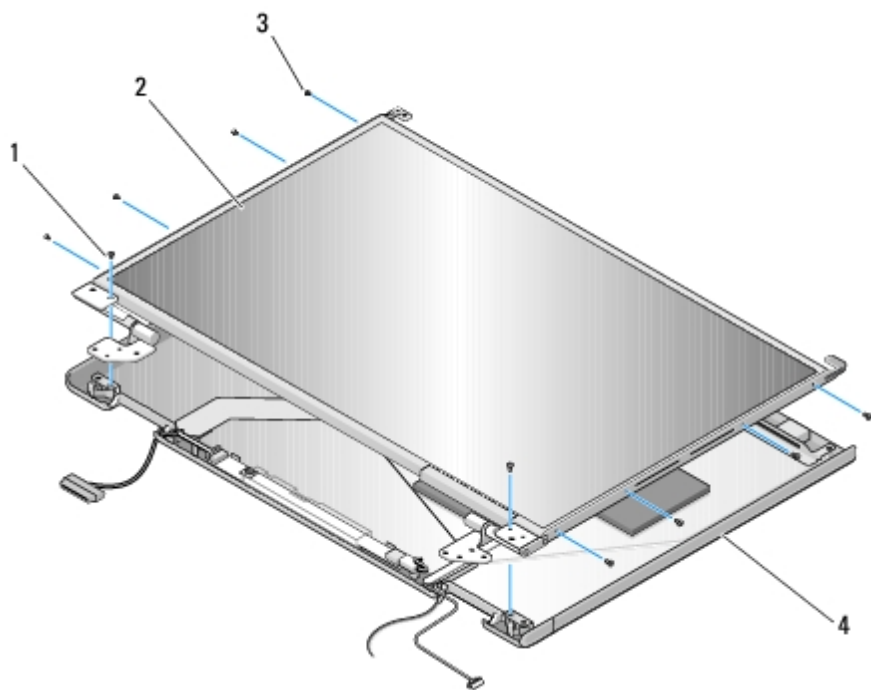
1. Priključite dva priključka zaslonskega pretvornika na zaslonski pretovrnik.
2. Zaslonski pretvornik pritrdite z M2 x 3 mm vijakom.
3. Ponovno namestite zaščitno površino (glejte [Zamenjava zaščitne površine zaslona](#)).
4. Ponovno namestite zaslonski predel (glejte [Zamenjava sklopa zaslona](#)).
5. Ponovno namestite tipkovnico (glejte [Zamenjava tipkovnice](#)).
6. Ponovno namestite pokrov zapaha (glejte [Zamenjava pokrova zapaha](#)).
7. Ponovno namestite WLAN kartico (glejte [Zamenjava WLAN kartice](#)).
8. Ponovno namestite pokrov trdega diska. Glejte [Odstranjevanje trdega diska](#) za ilustracijo pokrova trdega diska.

Ekran

Odstranitev ekrana

⚠ OPOZORILO: Preden se lotite naslednjih postopkov, preberite varnostna navodila, ki so priložena vašemu računalniku.

1. Sledite navodilom v [Preden začnete z delom znotraj računalnika](#).
2. Odstranite pokrov trdega diska. Glejte [Odstranjevanje trdega diska](#) za ilustracijo pokrova trdega diska.
3. Odstranite WLAN kartico (glejte [Odstranjevanje WLAN kartice](#)).
4. Odstranite pokrov zapaha (glejte [Odstranitev pokrov zapaha](#)).
5. Odstranite tipkovnico (glejte [Odstranitev tipkovnice](#)).
6. Odstranite zaslonski predel (glejte [Odstranjevanje sklopa zaslona](#)).
7. Odstranite zaščitno površino (glejte [Odstranitev zaščitne površine zaslona](#)).
8. Odstranite zaslonski pretvornik (glejte [Odstranitev zaslonskega pretvornika](#)).
9. Z zapahov zaslona odstranite dva M2 x 5 mm vijaka.
10. Odstranite kamero/mikrofon (glejte [Odstranjevanje kamere in mikrofona](#)).
11. Dvignite sklop ekrana z zgornjega dela.
12. Odstranite osem M2 x 3 mm vijakov z ekrana.



1	M2 x 5 mm vijaka (2)	2	ekran
3	M2 x 3 mm vijake (8)	4	zgornji del

Zamenjava ekrana

⚠ OPOZORILO: Preden se lotite naslednjih postopkov, preberite varnostna navodila, ki so priložena vašemu računalniku.

Ta postopek velja, če ste že opravili postopek odstranitve [Odstranitev ekrana](#).

1. Vstavite osem M2 x 3 mm vijakov v ekran.
 2. Namestite ekran na zgornji del.
 3. Ponovno namestite kamero/mikrofon (glejte [Zamenjava kamere in mikrofona](#)).
 4. Poravnajte zatiče na vrhu plošč zapahov in namestite ekran na zgornji del.
 5. Ponovno namestite dva M2 x 5 mm vijaka na zapaha.
 6. Ponovno namestite zaslonski pretvornik (glejte [Zamenjava zaslonskega pretvornika](#)).
 7. Ponovno namestite zaščitno površino (glejte [Zamenjava zaščitne površine zaslona](#)).
 8. Ponovno namestite zaslonski predel (glejte [Zamenjava sklopa zaslona](#)).
 9. Ponovno namestite tipkovnico (glejte [Zamenjava tipkovnice](#)).
 10. Ponovno namestite pokrov zapaha (glejte [Zamenjava pokrova zapaha](#)).
 11. Ponovno namestite WLAN kartico (glejte [Zamenjava WLAN kartice](#)).
 12. Ponovno namestite pokrov trdega diska. Glejte [Odstranjevanje trdega diska](#) za ilustracijo pokrova trdega diska.
-

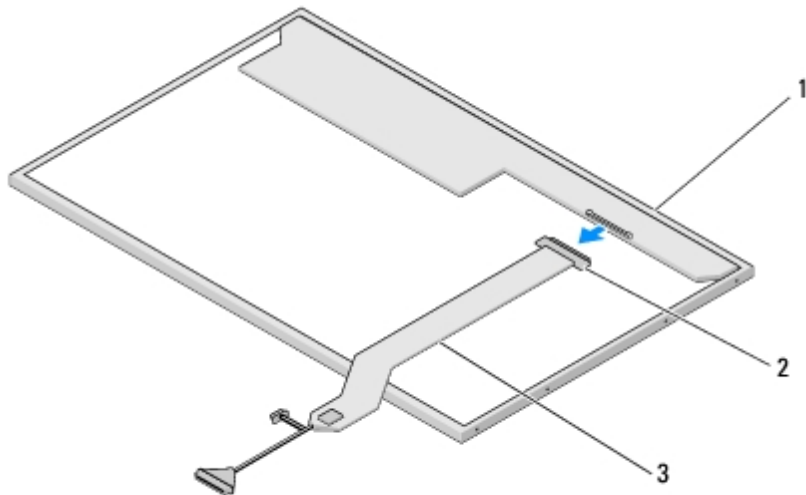
Kabel zaslona

Odstranitev kabla zaslona



OPOZORILO: Preden se lotite naslednjih postopkov, preberite varnostna navodila, ki so priložena vašemu računalniku.

1. Sledite navodilom v [Preden začnete z delom znotraj računalnika](#).
2. Odstranite pokrov trdega diska. Glejte [Odstranjevanje trdega diska](#) za ilustracijo pokrova trdega diska.
3. Odstranite WLAN kartico (glejte [Odstranjevanje WLAN kartice](#)).
4. Odstranite pokrov zapaha (glejte [Odstranitev pokrov zapaha](#)).
5. Odstranite tipkovnico (glejte [Odstranitev tipkovnice](#)).
6. Odstranite zaslonski predel (glejte [Odstranjevanje sklopa zaslona](#)).
7. Odstranite zaščitno površino (glejte [Odstranitev zaščitne površine zaslona](#)).
8. Odstranite zaslonski pretvornik (glejte [Odstranitev zaslonskega pretvornika](#)).
9. Odstranite kamero/mikrofon (glejte [Odstranjevanje kamere in mikrofona](#)).
10. Z zapahov odstranite dva M2 x 5 mm vijaka.
11. Odstranite ekran (glejte [Odstranitev ekrana](#)).
12. Dvignite ekran z zgornjega dela.
13. Odklopite kabel zaslona od priključka na hrbtni strani ekrana.



1	ekran	2	priključek kabla zaslona
3	kabel zaslona		

Zamenjava kabla zaslona

⚠ OPOZORILO: Preden se lotite naslednjih postopkov, preberite varnostna navodila, ki so priložena vašemu računalniku.

Ta postopek velja, če ste že opravili postopek odstranitve [Odstranitev kabla zaslona](#).

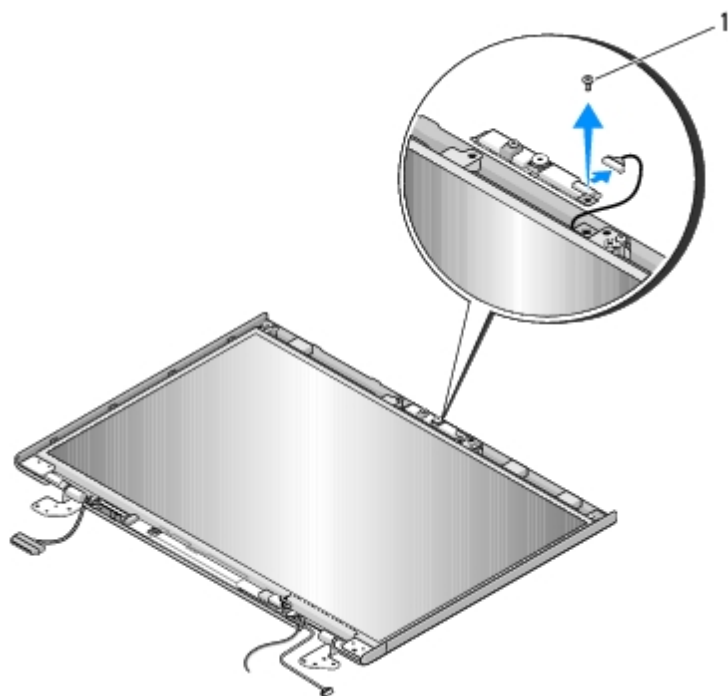
1. Priključite kabel zaslona s priključkom na hrbtni strani ekrana.
2. Poravnajte zatiče na vrhu plošč zapahov in namestite ekran na zgornji del.
3. Ponovno namestite dva M2 x 5 mm vijaka na zapaha.
4. Ponovno namestite zaslonski pretvornik (glejte [Zamenjava zaslonskega pretvornika](#)).
5. Ponovno namestite zaščitno površino (glejte [Zamenjava zaščitne površine zaslona](#)).
6. Ponovno namestite zaslonski predel (glejte [Zamenjava sklopa zaslona](#)).
7. Ponovno namestite tipkovnico (glejte [Zamenjava tipkovnice](#)).
8. Ponovno namestite pokrov zapaha (glejte [Zamenjava pokrova zapaha](#)).
9. Ponovno namestite WLAN kartico (glejte [Zamenjava WLAN kartice](#)).
10. Ponovno namestite pokrov trdega diska. Glejte [Odstranjevanje trdega diska](#) za ilustracijo pokrova trdega diska.

Kamera in mikrofon

Odstranjevanje kamere in mikrofona

⚠ OPOZORILO: Preden se lotite naslednjih postopkov, preberite varnostna navodila, ki so priložena vašemu računalniku.

1. Sledite navodilom v [Preden začnete z delom znotraj računalnika](#).
2. Odstranite pokrov trdega diska. Glejte [Odstranjevanje trdega diska](#) za ilustracijo pokrova trdega diska.
3. Odstranite WLAN kartico (glejte [Odstranjevanje WLAN kartice](#)).
4. Odstranite pokrov zapaha (glejte [Odstranitev pokrov zapaha](#)).
5. Odstranite tipkovnico (glejte [Odstranitev tipkovnice](#)).
6. Odstranite zaslonski predel (glejte [Odstranjevanje sklopa zaslona](#)).
7. Odstranite zaščitno površino (glejte [Odstranitev zaščitne površine zaslona](#)).
8. Odstranite M2 x 3 mm vijak, s katerim je pritirjena kamera/mikrofon.
9. Kamero/mikrofon izvlecite iz zgornjega dela in odklopite kabel kamere/mikrofona.



1 M2 x 3 mm vijak (1)

Zamenjava kamere in mikrofona

⚠ OPOZORILO: Preden se lotite naslednjih postopkov, preberite varnostna navodila, ki so priložena vašemu računalniku.

Ta postopek velja, če ste že opravili postopek odstranitve [Odstranjevanje kamere in mikrofona](#).

1. Priključite kabel kamere/mikrofona s priključkom na kameri/mikrofonu.
2. Namestite kamero/mikrofon na zgornji del in ponovno namestite M2 x 3 mm vijak, s katerim je sklop kamere/mikrofona pritrdjen na zgornji pokrov.
3. Ponovno namestite zaščitno površino (glejte [Zamenjava zaščitne površine zaslona](#)).
4. Ponovno namestite zaslonski predel (glejte [Zamenjava sklopa zaslona](#)).
5. Ponovno namestite tipkovnico (glejte [Zamenjava tipkovnice](#)).

6. Ponovno namestite pokrov zapaha (glejte [Zamenjava pokrova zapaha](#)).
 7. Ponovno namestite WLAN kartico (glejte [Zamenjava WLAN kartice](#)).
 8. Ponovno namestite pokrov trdega diska. Glejte [Odstranjevanje trdega diska](#) za ilustracijo pokrova trdega diska.
-

[Nazaj na vsebino](#)

Naslon za dlani

Dell™ Vostro™ 1510 Navodila za servis

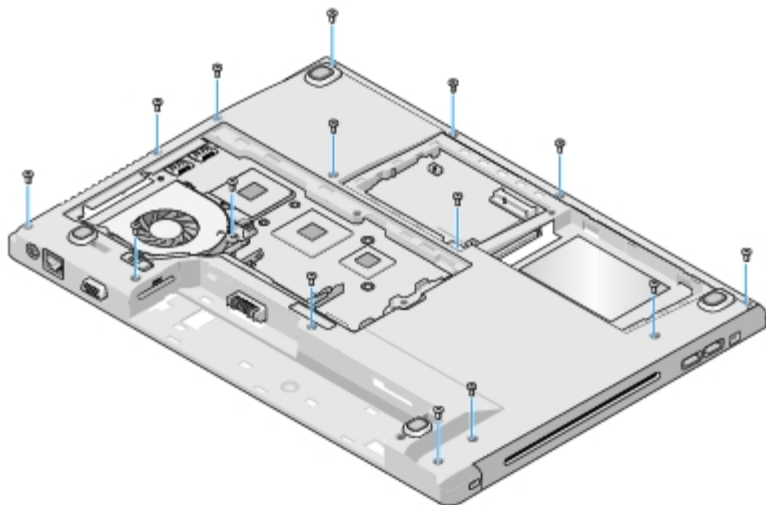
- [Odstranjevanje naslona za dlani](#)
- [Zamenjava naslona za dlani](#)

Odstranjevanje naslona za dlani

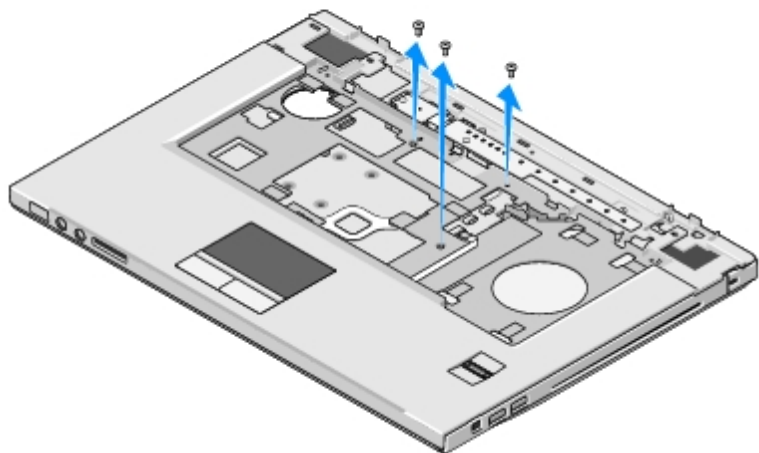
⚠ OPOZORILO: Preden se lotite naslednjih postopkov, preberite varnostna navodila, ki so priložena vašemu računalniku.

1. Sledite navodilom v [Preden začnete z delom znotraj računalnika](#).
2. Odstranite pokrov trdega diska. Glejte [Odstranjevanje trdega diska](#) za ilustracijo pokrova trdega diska.
3. Odstranite kakršnekoli kartice ali vstavke, ki so vstavljeni v režo ExpressCard in režo čitalca 8-v-1.
4. Odstranite WLAN kartico (glejte [Odstranjevanje WLAN kartice](#)).
5. Odstranite pokrov zapaha (glejte [Odstranitev pokrov zapaha](#)).
6. Odstranite tipkovnico (glejte [Odstranitev tipkovnice](#)).
7. Odstranite zaslonski predel (glejte [Odstranjevanje sklopa zaslona](#)).
8. Z ventilatorja odstranite M2.5 x 5 mm vijak z oznako «P».
9. Odstranite štirinajst M2.5 x 8 mm vijakov na dnu računalnika.

✎ OPOMBA: Lokacije vijakov se lahko razlikujejo od tistih, prikazanih v spodnji ilustraciji.



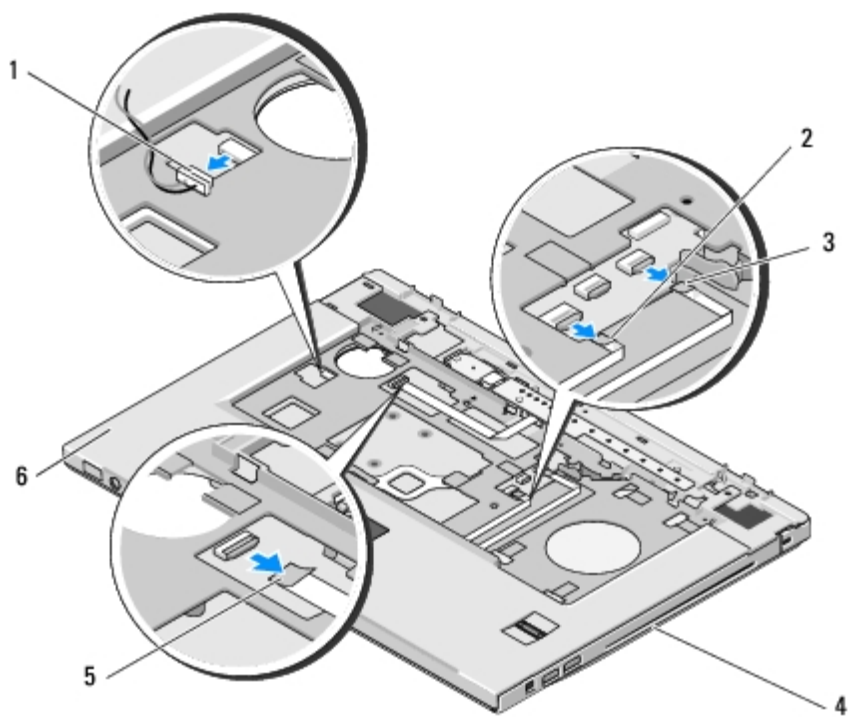
10. Obrnite računalnik in odstranite tri M2.5 x 5 mm vijake, s katerim je pritrjen zgornji del naslona.



11. Odklopite priključek plošče z multimedijskimi gumbi s sistemske plošče.
12. Odklopite priključek sledilne ploščice s sistemske plošče.
13. Odklopite priključek čitalca prstnih odtisov s sistemske plošče.


➡ **OBVESTILO:** Pri ločevanju naslona za dlani od računalnika ne uporabljajte sile. Če se naslon zagozdi, narahlo upognite ali s silo povlecite naslon za dlani ali povlecite drugi del roba naslona za dlani, kjer ni upora.


14. Odklopite priključek zvočnikov z naslona za dlani. Po potrebi odstranite trak.
15. Od leve proti desni, pazljivo dvignite naslon za dlani vzdolž zadnjega roba, v bližini nosilcev, in narahlo izvlecite naslon za dlani.



1	priključek zvočnikov	2	priključek drsne plošče
3	priključek čitalca prstnih odtisov	4	dno računalnika

Zamenjava naslona za dlani

 **OPOZORILO:** Preden se lotite naslednjih postopkov, preberite varnostna navodila, ki so priložena vašemu računalniku.

 **OBVESTILO:** Preden namestite naslon za dlani preverite ustreznost namestitev kabla za drsno ploščico in notranje kartice z brezžično tehnologijo Bluetooth®.

Ta postopek velja, če ste že opravili postopek odstranitve [Odstranjevanje naslona za dlani](#).

1. Poravnajte naslon za dlani z dnom računalnika in ga pritrdite na svoje mesto.
2. Priključite priključek zvočnikov na spodnjo stran naslona za dlani.
3. Priključite priključek drsne ploščice na sistemsko ploščo.
4. Priključite priključek plošče z multimedijskimi gumbi na sistemsko ploščo.
5. Priključite priključek čitalca prstnih odtisov na sistemsko ploščo.
6. Vstavite tri M2.5 x 5 mm vijake na zgornji del naslona za dlani.
7. Obrnite računalnik in vstavite štirinajst M2.5 x 8 mm vijakov na dno računalnika, da s tem pritrdite naslon za dlani.
8. V luknjo z oznako «P», na ventilatorju, vstavite M2.5 x 5 mm vijak.
9. Ponovno namestite zasloni predel (glejte [Zamenjava sklopa zaslona](#)).
10. Ponovno namestite tipkovnico (glejte [Zamenjava tipkovnice](#)).
11. Ponovno namestite pokrov zapaha (glejte [Zamenjava pokrova zapaha](#)).
12. Ponovno namestite WLAN kartico (glejte [Zamenjava WLAN kartice](#)).
13. Ponovno namestite pokrov trdega diska. Glejte [Odstranjevanje trdega diska](#) za ilustracijo pokrova trdega diska.
14. Ponovno namestite kakršnekoli dele, ki ste jih odstranili iz reže ExpressCard ali reže čitalca 8-v-1.

[Nazaj na vsebino](#)

Čitalec prstnih odtisov

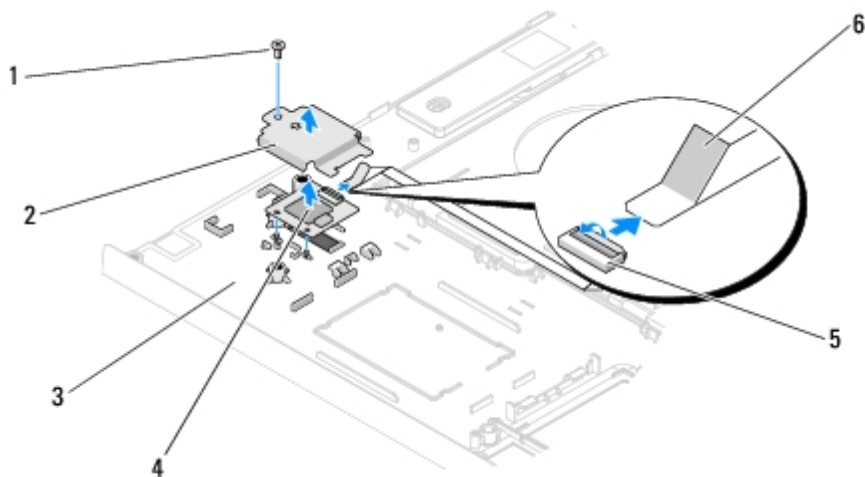
Dell™ Vostro™ 1510 Navodila za servis

- [Odstranjevanje čitalca prstnih odtisov](#)
- [Zamenjava čitalca prstnih odtisov](#)

Odstranjevanje čitalca prstnih odtisov


⚠ OPOZORILO: Preden se lotite naslednjih postopkov, preberite varnostna navodila, ki so priložena vašemu računalniku.


1. Sledite navodilom v [Preden začnete z delom znotraj računalnika](#).
2. Odstranite pokrov trdega diska. Glejte [Odstranjevanje trdega diska](#) za ilustracijo pokrova trdega diska.
3. Odstranite WLAN kartico (glejte [Odstranjevanje WLAN kartice](#)).
4. Odstranite pokrov zapaha (glejte [Odstranitev pokrov zapaha](#)).
5. Odstranite tipkovnico (glejte [Odstranitev tipkovnice](#)).
6. Odstranite zaslonski predel (glejte [Odstranjevanje sklopa zaslona](#)).
7. Odstranite naslon za dlani (glejte [Odstranjevanje naslona za dlani](#)).
8. Odstranite M2 x 3 mm vijak, ki se nahaja pod spodnjo stranjo naslona za dlani, s pokrova čitalca prstni odtisov in vzdignite pokrov čitalec prstnih odtisov.
9. Zasukajte držalo na priključku čitalca prstnih odtisov, na naslonu za dlani, navzgor, da s tem snamete priključek kabla čitalca prstnih odtisov.
10. Izvlecite kabel čitalca prstnih odtisov iz priključka čitalca prstnih odtisov.
11. Odstranite čitalec prstnih odtisov iz naslona za dlani.



1	M2 x 3 mm vijak	2	pokrov čitalca prstnih odtisov
3	spodnja stran naslona za dlani	4	čitalec prstnih odtisov

Zamenjava čitalca prstnih odtisov

 **OPOZORILO:** Preden se lotite naslednjih postopkov, preberite varnostna navodila, ki so priložena vašemu računalniku.

 **OBVESTILO:** Preden namestite naslon za dlani preverite ustreznost namestitve kabla za drsno ploščico in notranje kartice z brezžično tehnologijo Bluetooth®.

Ta postopek velja, če ste že opravili postopek odstranitve [Odstranjevanje čitalca prstnih odtisov](#).

1. Postavite čitalec prstnih odtisov na spodnjo stran naslona za dlani.
2. Priključite priključek kabla za čitalec prstnih odtisov na priključek čitalca prstnih odtisov in z zasukom nastavka navzdol zavarujte kabel.
3. Ponovno namestite pokrov čitalca prstnih odtisov in vstavite M2 x 3 mm vijak, s katerim je pritrjen naslon za dlani.
4. Ponovno namestite naslon za dlani (glejte [Zamenjava naslona za dlani](#)).
5. Ponovno namestite zaslonski predel (glejte [Zamenjava sklopa zaslona](#)).
6. Ponovno namestite tipkovnico (glejte [Zamenjava tipkovnice](#)).
7. Ponovno namestite pokrov zapaha (glejte [Zamenjava pokrova zapaha](#)).
8. Ponovno namestite WLAN kartico (glejte [Zamenjava WLAN kartice](#)).
9. Ponovno namestite pokrov trdega diska. Glejte [Odstranjevanje trdega diska](#) za ilustracijo pokrova trdega diska.

[Nazaj na vsebino](#)

Notranja kartica z brezžično tehnologijo Bluetooth®

Dell™ Vostro™ 1510 Navodila za servis

[Odstranitev kartice](#)

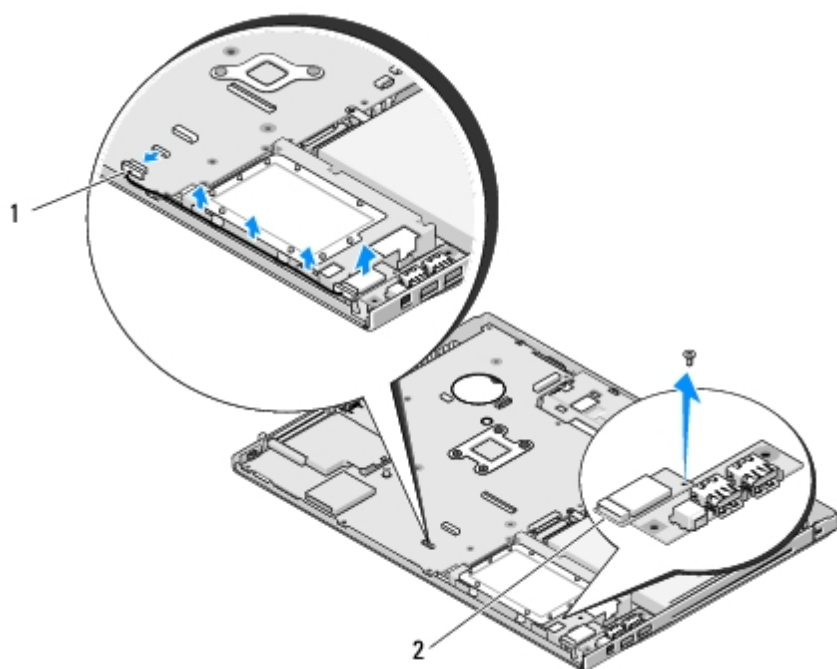
[Zamenjava kartice](#)

⚠ OPOZORILO: Preden se lotite naslednjih postopkov, preberite varnostna navodila, ki so priložena vašemu računalniku.

Če ste zraven računalnika naročili kartico z brezžično tehnologijo Bluetooth, je ta že nameščena.


Odstranitev kartice

1. Sledite postopkom v [Preden začnete z delom znotraj računalnika](#).
2. Odstranite pokrov trdega diska. Glejte [Odstranjevanje trdega diska](#) za ilustracijo pokrova trdega diska.
3. Odstranite WLAN kartico (glejte [Odstranjevanje WLAN kartice](#)).
4. Odstranite pokrov zapaha (glejte [Odstranitev pokrov zapaha](#)).
5. Odstranite tipkovnico (glejte [Odstranitev tipkovnice](#)).
6. Odstranite zaslonski predel (glejte [Odstranjevanje sklopa zaslona](#)).
7. Odstranite naslon za dlani (glejte [Odstranjevanje naslona za dlani](#)).
8. Odstranite M2 x 3 mm vijak s katerim je kartica priključena na USB ploščo.
9. Izvlecite kartico in kabel, ter odklopite priključek kartice od kartice.
10. Odstranite kartico iz predela za kartico.



1	priključek kabla kartice	2	kartica
---	--------------------------	---	---------

Zamenjava kartice

 **OPOZORILO:** Preden se lotite naslednjih postopkov, preberite varnostna navodila, ki so priložena vašemu računalniku.

Ta postopek velja, če ste že opravili postopek odstranitve [Odstranitev kartice](#).

1. Priključite kabel na kartico.
 2. Ponovno namestite kartico v predel za kartico.
 3. Vstavite M2 x 3 mm vijak, ki pritrjuje kartico na USB ploščo.
 4. Ponovno namestite naslon za dlani (glejte [Zamenjava naslona za dlani](#)).
 5. Ponovno namestite zaslonski predel (glejte [Zamenjava sklopa zaslona](#)).
 6. Ponovno namestite tipkovnico (glejte [Zamenjava tipkovnice](#)).
 7. Ponovno namestite pokrov zapaha (glejte [Zamenjava pokrova zapaha](#)).
 8. Ponovno namestite WLAN kartico (glejte [Zamenjava WLAN kartice](#)).
 9. Ponovno namestite pokrov trdega diska. Glejte [Odstranjevanje trdega diska](#) za ilustracijo pokrova trdega diska.
-

[Nazaj na vsebino](#)

Optični pogon

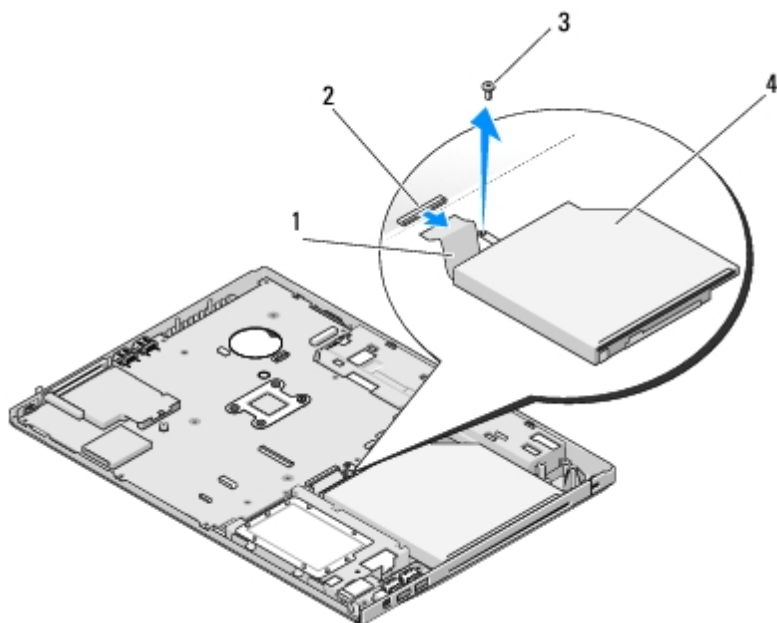
Dell™ Vostro™ 1510 Navodila za servis

- [Odstranjevanje optičnega pogona](#)
- [Zamenjava optičnega pogona](#)

Odstranjevanje optičnega pogona

⚠ OPOZORILO: Preden se lotite naslednjih postopkov, preberite varnostna navodila, ki so priložena vašemu računalniku.

1. Sledite postopkom v [Preden začnete z delom znotraj računalnika](#).
2. Odstranite pokrov trdega diska. Glejte [Odstranjevanje trdega diska](#) za ilustracijo pokrova trdega diska.
3. Odstranite WLAN kartico (glejte [Odstranjevanje WLAN kartice](#)).
4. Odstranite pokrov zapaha (glejte [Odstranitev pokrov zapaha](#)).
5. Odstranite tipkovnico (glejte [Odstranitev tipkovnice](#)).
6. Odstranite zaslonski predel (glejte [Odstranjevanje sklopa zaslona](#)).
7. Odstranite naslon za dlani (glejte [Odstranjevanje naslona za dlani](#)).
8. Odstranite M2 x 5 mm vijak iz optičnega pogona.
9. Izvlecite zadnji del pogona in odklopite kabel optičnega pogona od priključka na sistemski plošči.



1	kabel optičnega pogona	2	priključek optičnega pogona
3	M2 x 5 mm vijak (1)	4	optični pogon

Zamenjava optičnega pogona



OPOZORILO: Preden se lotite naslednjih postopkov, preberite varnostna navodila, ki so priložena vašemu računalniku.

Ta postopek velja, če ste že opravili postopek odstranitve [Odstranjevanje optičnega pogona](#).

1. Priključite kabel optičnega pogona s priključkom na sistemski plošči.
2. Pritrdite optični pogon na sistemsko ploščo z M2 x 5 mm vijakom.
3. Ponovno namestite naslon za dlani (glejte [Zamenjava naslona za dlani](#)).
4. Ponovno namestite zaslonski predel (glejte [Zamenjava sklopa zaslona](#)).
5. Ponovno namestite tipkovnico (glejte [Zamenjava tipkovnice](#)).
6. Ponovno namestite pokrov zapaha (glejte [Zamenjava pokrova zapaha](#)).
7. Ponovno namestite WLAN kartico (glejte [Zamenjava WLAN kartice](#)).
8. Ponovno namestite pokrov trdega diska. Glejte [Odstranjevanje trdega diska](#) za ilustracijo pokrova trdega diska.

[Nazaj na vsebino](#)


Sklop sistemske plošče

Dell™ Vostro™ 1510 Navodila za servis

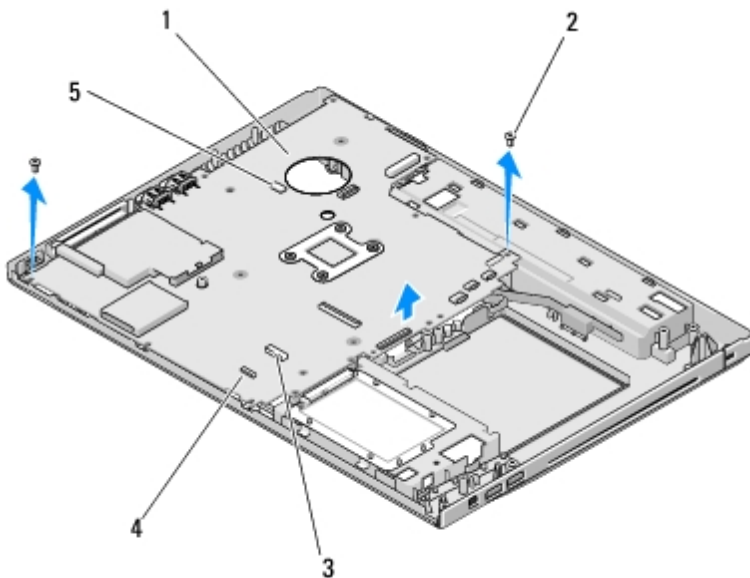
- [Odstranjevanje sklopa sistemske plošče](#)
- [Zamenjava sklopa sistemske plošče](#)

BIOS čip sistemske plošče vsebuje servisno nalepko; ta je prav tako vidna na nalepki s črtno kodo na spodnjem delu računalnika. Zraven nadomestne sistemske plošče je priložen medij, na katerem se nahaja pripomoček za prenos servisne nalepke na nadomestno sistemsko ploščo.

Odstranjevanje sklopa sistemske plošče

 **OPOZORILO:** Preden se lotite naslednjih postopkov, preberite varnostna navodila, ki so priložena vašemu računalniku.

1. Sledite navodilom v [Preden začnete z delom znotraj računalnika](#).
2. Odstranite kakršnekoli kartice ali vstavke, ki so vstavljeni v režo ExpressCard in režo čitalca 8-v-1.
3. Odstranite trdi disk (glejte [Odstranjevanje trdega diska](#)).
4. Odstranite WLAN kartico (glejte [Odstranjevanje WLAN kartice](#)).
5. Odstranite ventilator (glejte [Odstranitev ventilatorja](#)).
6. Odstranite pokrov zapaha (glejte [Odstranitev pokrov zapaha](#)).
7. Odstranite tipkovnico (glejte [Odstranitev tipkovnice](#)).
8. Odstranite zaslonski predel (glejte [Odstranjevanje sklopa zaslona](#)).
9. Odstranite naslon za dlani (glejte [Odstranjevanje naslona za dlani](#)).
10. Odstranite optični pogon (glejte [Odstranjevanje optičnega pogona](#)).
11. Odklopite kabel 1394/USB hčerinske kartice s sistemske plošče.
12. Odstranite tri M2.5 x 5 mm vijake z zgornjega dela sistemske plošče.
13. Dvignite desni rob sistemske plošče in nato pazljivo izvlecite sistemsko ploščo iz računalnika.



1	sistemska plošča	2	M2.5 x 5mm vijaki za sistemsko ploščo (3)
3	priključek kabla USB hčerinske kartice	4	priključek kabla kartice z brezžično tehnologijo Bluetooth
5	priključek kabla zvočnikov		


Zamenjava sklopa sistemske plošče

⚠ OPOZORILO: Preden se lotite naslednjih postopkov, preberite varnostna navodila, ki so priložena vašemu računalniku.


👉 OBVESTILO: Pazite, da se pod sistemsko ploščo ne zagostijo kabli.

Ta postopek velja, če ste že opravili postopek odstranitve [Odstranjevanje sklopa sistemske plošče](#).

- Pod kotom vstavite levo stran sistemske plošče na dno računalnika in pri tem poravnajte priključke na sistemski plošči z luknjami na dnu računalnika, nato pazljivo spustite sistemsko ploščo na svoje mesto.
- V sistemsko ploščo vstavite tri M2.5 x 5 mm vijake.
- Priključite kabel 1394/USB hčerinske kartice s priključkom na sistemski plošči.
- Ponovno namestite optični pogon (glejte [Zamenjava optičnega pogona](#)).
- Ponovno namestite naslon za dlani (glejte [Zamenjava naslona za dlani](#)).
- Ponovno namestite zaslonski predel (glejte [Zamenjava sklopa zaslona](#)).
- Ponovno namestite tipkovnico (glejte [Zamenjava tipkovnice](#)).
- Ponovno namestite pokrov zapaha (glejte [Zamenjava pokrova zapaha](#)).
- Ponovno namestite ventilator (glejte [Zamenjava ventilatorja](#)).
- Ponovno namestite WLAN kartico (glejte [Zamenjava WLAN kartice](#)).
- Ponovno namestite trdi disk (glejte [Zamenjava trdega diska](#)).
- Ponovno namestite kakršnekoli dele, ki ste jih odstranili iz reže ExpressCard ali reže čitalca 8-v-1.

 **OBVESTILO:** Preden obrnete računalnik ponovno namestite vse vijake in zagotovite, da se v notranjosti računalnika ne nahajajo neuporabljeni vijaki. V nasprotnem primeru lahko poškodujete računalnik.

13. Vključite računalnik.

 **OPOMBA:** Če za posodobitev BIOS-a uporabite medij s programom za posodobitev BIOS-a, pritisnite <F12> pred vstavitvijo medija, da s tem izberete enkratni zagon računalnika z medija. Drugače morate v sistemskih nastavitvah izbrati privzeti vrstni red zagona.

14. Posodobitev BIOS-a (za več informacij glejte [Posodobitev BIOS-a](#)).

15. Odprite program s sistemskimi nastavitvami za posodobitev BIOS-a na novi sistemski plošči s servisno nalepko. Za več informacij o programu s sistemskimi nastavitvami glejte *Dell™ tehnološka navodila* na vašem računalniku ali na spletnem mestu **support.dell.com**.


[Nazaj na vsebino](#)

Zvočniki

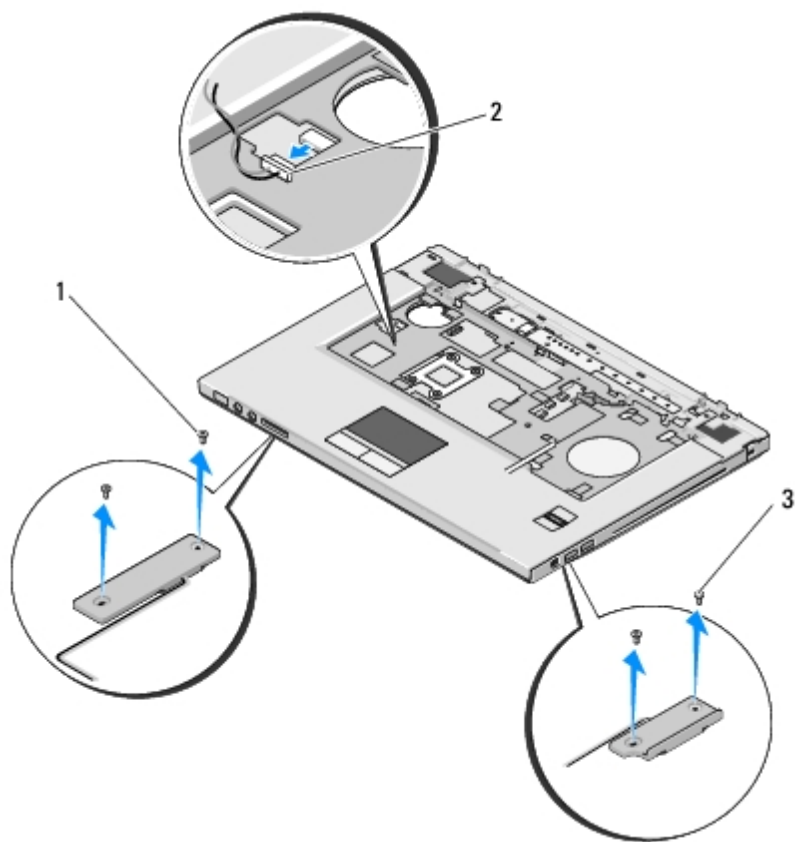
Dell™ Vostro™ 1510 Navodila za servis

- [Odstranjevanje zvočnikov](#)
 - [Zamenjava zvočnikov](#)
-

Odstranjevanje zvočnikov

 **OPOZORILO:** Preden se lotite naslednjih postopkov, preberite varnostna navodila, ki so priložena vašemu računalniku.

- Sledite navodilom v [Preden začnete z delom znotraj računalnika](#).
- Odstranite pokrov trdega diska. Glejte [Odstranjevanje trdega diska](#) za ilustracijo pokrova trdega diska.
- Odstranite WLAN kartico (glejte [Odstranjevanje WLAN kartice](#)).
- Odstranite pokrov zapaha (glejte [Odstranitev pokrov zapaha](#)).
- Odstranite tipkovnico (glejte [Odstranitev tipkovnice](#)).
- Odstranite zaslonski predel (glejte [Odstranjevanje sklopa zaslona](#)).
- Odstranite naslon za dlani (glejte [Odstranjevanje naslona za dlani](#)).
- Odstranite štiri M2 x 3 mm vijake iz sklopa zvožnikov.
- Odstranite zvočnike.



1	M2.5 x 5 mm vijaka (2)	2	priključek zvočnikov
3	M2.5 x 5 mm vijaka (2)		

Zamenjava zvočnikov

⚠ OPOZORILO: Preden se lotite naslednjih postopkov, preberite varnostna navodila, ki so priložena vašemu računalniku.

Ta postopek velja, če ste že opravili postopek odstranitve [Odstranjevanje zvočnikov](#).

1. Poravnajte luknje na zvočniku z vodili na dnu računalnika in nato namestite sklop zvočnikov na svoje mesto.
2. Vstavite štiri M2.5 x 5 mm vijake in pritrdite sklop zvočnikov
3. Ponovno namestite naslon za dlani (glejte [Zamenjava naslona za dlani](#)).
4. Ponovno namestite zaslonski predel (glejte [Zamenjava sklopa zaslona](#)).
5. Ponovno namestite tipkovnico (glejte [Zamenjava tipkovnice](#)).
6. Ponovno namestite pokrov zapaha (glejte [Zamenjava pokrova zapaha](#)).
7. Ponovno namestite WLAN kartico (glejte [Zamenjava WLAN kartice](#)).
8. Ponovno namestite pokrov trdega diska. Glejte [Odstranjevanje trdega diska](#) za ilustracijo pokrova trdega diska.

[Nazaj na vsebino](#)

USB hčerinska plošča

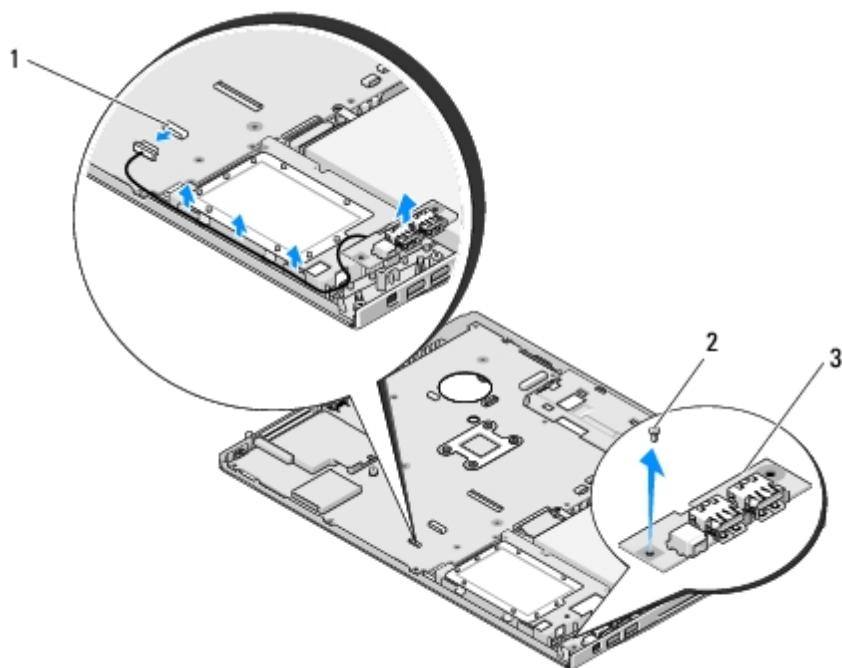
Dell™ Vostro™ 1510 Navodila za servis

- [Odstranitev USB hčerinske plošče](#)
- [Zamenjava USB hčerinske plošče](#)

Odstranitev USB hčerinske plošče


⚠ OPOZORILO: Preden se lotite naslednjih postopkov, preberite varnostna navodila, ki so priložena vašemu računalniku.

1. Sledite navodilom v [Preden začnete z delom znotraj računalnika](#).
2. Odstranite pokrov trdega diska. Glejte [Odstranjevanje trdega diska](#) za ilustracijo pokrova trdega diska.
3. Odstranite WLAN kartico (glejte [Odstranjevanje WLAN kartice](#)).
4. Odstranite pokrov zapaha (glejte [Odstranitev pokrov zapaha](#)).
5. Odstranite tipkovnico (glejte [Odstranitev tipkovnice](#)).
6. Odstranite zaslonski predel (glejte [Odstranjevanje sklopa zaslona](#)).
7. Odstranite naslon za dlani (glejte [Odstranjevanje naslona za dlani](#)).
8. Če je nameščena, odstranite notranjo kartico z brezžično tehnologijo (glejte [Odstranitev kartice](#)).
9. Odstranite M2.5 x 5 mm vijak s hčerinske kartice.
10. Odklopite priključek hčerinske kartice s hčerinske kartice.
11. Odstranite hčerinsko kartico z dna računalnika.



1	priključek hčerinske kartice	2	M2.5 x 5 mm vijak (1)
3	USB hčerinska plošča		

Zamenjava USB hčerinske plošče

 **OPOZORILO:** Preden se lotite naslednjih postopkov, preberite varnostna navodila, ki so priložena vašemu računalniku.

Ta postopek velja, če ste že opravili postopek odstranitve [Odstranitev USB hčerinske plošče](#).

1. Ponovno namestite M2.5 x 5 mm vijak, s katerim je hčerinska kartica pritrjena na dno računalnika.
2. Ponovno namestite priključek hčerinske kartice s hčerinske kartice.
3. Po potrebi ponovno namestite notranjo kartico z brezžično tehnologijo (glejte [Odstranitev kartice](#)).
4. Ponovno namestite naslon za dlani (glejte [Zamenjava naslona za dlani](#)).
5. Ponovno namestite zaslonski predel (glejte [Zamenjava sklopa zaslona](#)).
6. Ponovno namestite tipkovnico (glejte [Zamenjava tipkovnice](#)).
7. Ponovno namestite pokrov zapaha (glejte [Zamenjava pokrova zapaha](#)).
8. Ponovno namestite WLAN kartico (glejte [Zamenjava WLAN kartice](#)).
9. Ponovno namestite pokrov trdega diska. Glejte [Odstranjevanje trdega diska](#) za ilustracijo pokrova trdega diska.


[Nazaj na vsebino](#)

Zapah za akumulator


Dell™ Vostro™ 1510 Navodila za servis

- [Odstranjevanje zapaha za akumulator](#)
- [Zamenjava zapaha za akumulator](#)


Odstranjevanje zapaha za akumulator

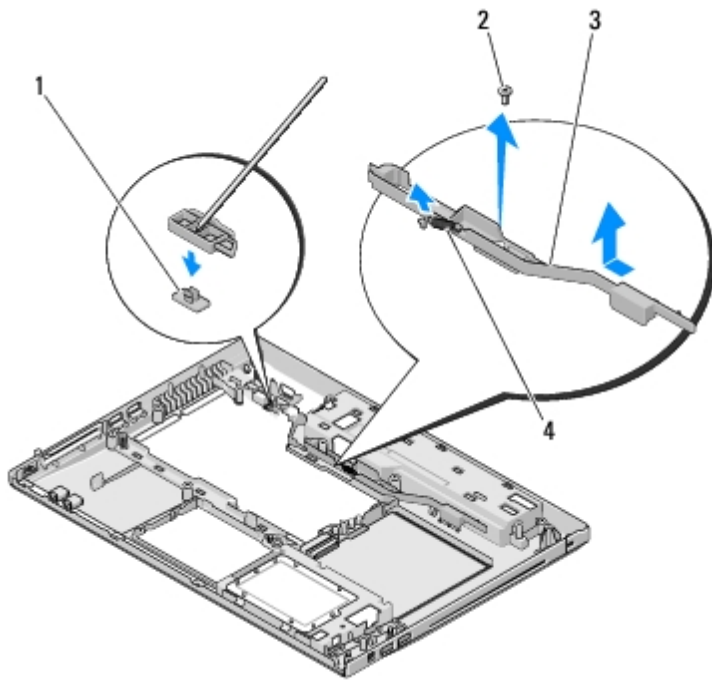
 **OPOZORILO:** Preden se lotite naslednjih postopkov, preberite varnostna navodila, ki so priložena vašemu računalniku.

1. Sledite navodilom v [Preden začnete z delom znotraj računalnika](#).
2. Odstranite trdi disk (glejte [Odstranjevanje trdega diska](#)).
3. Odstranite WLAN kartico (glejte [Odstranjevanje WLAN kartice](#)).
4. Odstranite ventilator (glejte [Odstranitev ventilatorja](#)).
5. Odstranite pokrov zapaha (glejte [Odstranitev pokrov zapaha](#)).
6. Odstranite tipkovnico (glejte [Odstranitev tipkovnice](#)).
7. Odstranite zaslonski predel (glejte [Odstranjevanje sklopa zaslona](#)).
8. Odstranite naslon za dlani (glejte [Odstranjevanje naslona za dlani](#)).
9. Odklopite kabel, s katerim je pritrjena notranja kartica, z brezžično tehnologijo Bluetooth®, na sistemsko ploščo (glejte [Odstranitev kartice](#)).
10. Odstranite optični pogon (glejte [Odstranjevanje optičnega pogona](#)).
11. Odstranite sistemsko ploščo (glejte [Odstranjevanje sklopa sistemske plošče](#)).
12. Odstranite vzmet zaskočnega zapaha baterije.

 **OBVESTILO:** Vzmet zapaha za akumulator ni pritrjena in jo lahko z lahkoto izgubite. Pri odstranjevanju zapaha za akumulator hranite vzmet na varnem mestu, dokler zapaha ponovno ne namestite.

13. Odstranite vijak, s katerim je zaskočni zapah pritrjen na podstavku sistema.
14. Dvignite rob zaskočnega zapaha baterije.
15. Odstranite zaskočni zapah baterije od sistema.
16. Stisnite skupaj pritrdilne spojke na zaskočnega zapaha baterije.
17. Odstranite zaskočnega pritrdilnega zapaha baterije.

 **OBVESTILO:** Preden odstranite gumb za izpust akumulatorja preverite smer gumba, da s tem zagotovite pravilno namestitev pri zamenjavi gumba.



1	gumb za izpust akumulatorja	2	nosilni vijak za poravnavo (1)
3	zapah za akumulator	4	vzmet

Zamenjava zapaha za akumulator

⚠ OPOZORILO: Preden se lotite naslednjih postopkov, preberite varnostna navodila, ki so priložena vašemu računalniku.

➡ OBVESTILO: Preverite ali je zapaha za akumulator pravilno usmerjen. Pri nameščanju zapaha mora biti zareza za vijak usmerjena navzgor.

Ta postopek velja, če ste že opravili postopek odstranitve [Odstranjevanje zapaha za akumulator](#).

1. Preverite ali je vzmet zapaha za akumulator pravilno nameščena na vodilo zapaha za akumulator.
2. Poravnajte gumb za izpust akumulatorja z luknjo v zapahu za akumulator in nato potisnite gumb na svoje mesto.
3. Vstavite M2 x 3 mm vijak, s katerim je gumb za izpust akumulatorja pritrjen na sklop zapaha za akumulator.
4. Poravnajte vodilo na zapahu za akumulator z režo na dnu računalnika in nato namestite zapah.

➡ OBVESTILO: Gumb za izpust akumulatorja je zaščiten, da se s tem zagotovi pravilna poravnava. Če občutite upor, preverite poravnavo gumba za izpust.

5. Ponovno namestite sistemsko ploščo (glejte [Zamenjava sklopa systemske plošče](#)).
6. Priključite kabel, s katerim je pritrjena notranja kartica, z brezžično tehnologijo Bluetooth®, na sistemsko ploščo (glejte [Zamenjava kartice](#)).
7. Ponovno namestite optični pogon (glejte [Zamenjava optičnega pogona](#)).
8. Ponovno namestite naslon za dlani (glejte [Zamenjava naslona za dlani](#)).
9. Ponovno namestite zaslonski predel (glejte [Zamenjava sklopa zaslona](#)).
10. Ponovno namestite tipkovnico (glejte [Zamenjava tipkovnice](#)).

11. Ponovno namestite pokrov zapaha (glejte [Zamenjava pokrova zapaha](#)).
 12. Ponovno namestite ventilator (glejte [Zamenjava ventilatorja](#)).
 13. Ponovno namestite trdi disk (glejte [Zamenjava trdega diska](#)).
 14. Ponovno namestite WLAN kartico (glejte [Zamenjava WLAN kartice](#)).
-

[Nazaj na vsebino](#)

Gumb baterija

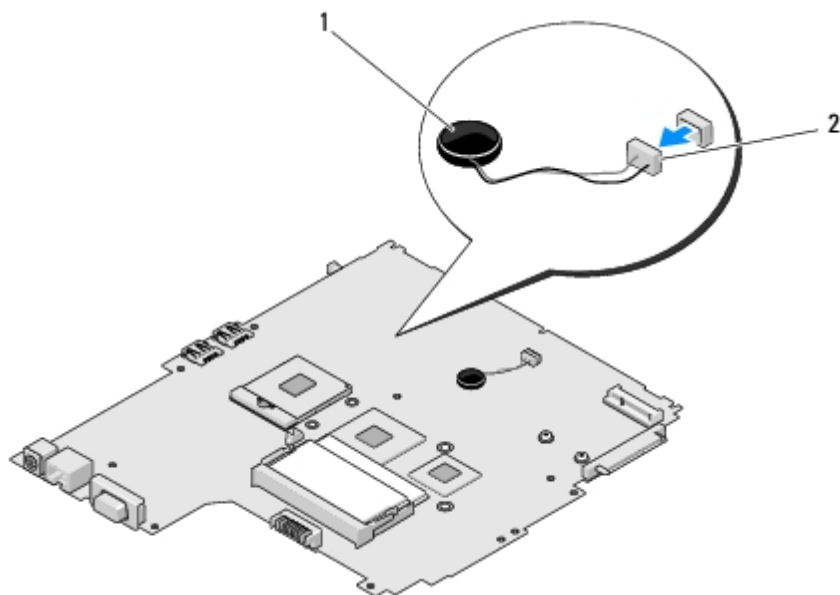
Dell™ Vostro™ 1510 Navodila za servis

- [Odstranjevanje gumb baterije](#)
- [Zamenjava gumb baterije](#)


Odstranjevanje gumb baterije

⚠ OPOZORILO: Preden se lotite naslednjih postopkov, preberite varnostna navodila, ki so priložena vašemu računalniku.

1. Sledite postopkom v [Preden začnete z delom znotraj računalnika](#).
2. Odstranite trdi disk (glejte [Odstranjevanje trdega diska](#)).
3. Odstranite WLAN kartico (glejte [Odstranjevanje WLAN kartice](#)).
4. Odstranite ventilator (glejte [Odstranitev ventilatorja](#)).
5. Odstranite pokrov zapaha (glejte [Odstranitev pokrov zapaha](#)).
6. Odstranite tipkovnico (glejte [Odstranitev tipkovnice](#)).
7. Odstranite zaslonski predel (glejte [Odstranjevanje sklopa zaslona](#)).
8. Odstranite naslon za dlani (glejte [Odstranjevanje naslona za dlani](#)).
9. Odstranite optični pogon (glejte [Odstranjevanje optičnega pogona](#)).
10. Odstranite sistemsko ploščo (glejte [Odstranjevanje sklopa sistemske plošče](#)).
11. Odklopite priključek kabla za gumb baterijo od sistemske plošče.
12. Izvlecite gumb baterijo iz sistemske plošče.



Zamenjava gumb baterije

 **OPOZORILO:** Preden se lotite naslednjih postopkov, preberite varnostna navodila, ki so priložena vašemu računalniku.

Ta postopek velja, če ste že opravili postopek odstranitve Odstranjevanje gumb baterije.

1. Priključite kabel za gumb baterijo na sistemsko ploščo.
 2. Namestite gumb baterijo na sistemsko ploščo.
 3. Ponovno namestite sistemsko ploščo (glejte [Zamenjava sklopa sistemske plošče](#)).
 4. Ponovno namestite optični pogon (glejte [Zamenjava optičnega pogona](#)).
 5. Ponovno namestite naslon za dlani (glejte [Zamenjava naslona za dlani](#)).
 6. Ponovno namestite zaslonski predel (glejte [Zamenjava sklopa zaslona](#)).
 7. Ponovno namestite tipkovnico (glejte [Zamenjava tipkovnice](#)).
 8. Ponovno namestite pokrov zapaha (glejte [Zamenjava pokrova zapaha](#)).
 9. Ponovno namestite ventilator (glejte [Zamenjava ventilatorja](#)).
 10. Ponovno namestite WLAN kartico (glejte [Zamenjava WLAN kartice](#)).
 11. Ponovno namestite trdi disk (glejte [Zamenjava trdega diska](#)).
-

[Nazaj na vsebino](#)


Posodobitev BIOS-a

Dell™ Vostro™ 1510 Navodila za servis


- [Posodobitev BIOS-a z uporabo CD plošče](#)
- [Posodobitev BIOS-a s trdega diska](#)

Če je novi sistemski plošči priložen medij s programom za posodobitev BIOS-a, kot na primer CD plošča, posodobite BIOS z uporabo medija. Če nimate medij s programom za posodobitev BIOS-a glejte [Posodobitev BIOS-a s trdega diska](#).

Posodobitev BIOS-a z uporabo CD plošče


 **OBVESTILO:** Priključite napajalnik na delujočo vtičnico, da s tem preprečite izgubo električne energije. V nasprotnem primeru lahko povzročite poškodbo sistema.

1. Preverite ali je napajalnik pravilno priključen na vtičnico in glavna baterija ustrezno nameščena.
2. Zaženite vaš računalnik.
3. Odprite pladenj na sprednji strani optičnega pogona s pritiskom gumba za odstranitev medija.
4. Položite CD ploščo s posodobitvijo BIOS-a na pladenj in zaprite pladenj.
5. Ponovno zaženite računalnik.
6. Ko se pojavi logotip DELL™, nemudoma pritisnite <F12>.

 **OPOMBA:** Če predolgo pritisnete tipko na tipkovnici, se lahko pojavi napaka tipkovnice. Napako preprečite z občasnim pritiskanjem tipke <F12>, dokler se ne prikaže **meni z zagonskimi napravami**.

Če ste čakali predolgo in se ob čakanju pojavi logotip operacijskega sistema, počakajte, da se naloži namizje Microsoft® Windows® in nato izklopite računalnik in poizkusite znova.


7. V **meniju z zagonskimi napravami** poudarite **CD-ROM** z uporabo tipk s puščicami navzgor in navzdol ali pritisnite ustrezno številko na tipkovnici in pritisnite <Enter>.

 **OPOMBA:** Funkcija Quickboot (hitri zagon) spremeni zagonski vrstni red samo za trenutni zagon. Ob ponovnem zagonu se računalnik zažene glede na zagonski vrstni red, določen v programu sistemskih nastavitvev.

 **OBVESTILO:** Ne prekinjajte procesa, ko ta poteka. V nasprotnem primeru lahko povzročite poškodbo sistema.

8. Sledite navodilom, ki se pojavijo na zaslону. Računalnik nadaljuje z zagonom in posodobi novi BIOS. Po končani posodobitvi, se računalnik samodejno ponovno zažene.
 9. Odstranite CD ploščo s programom za posodobitev BIOS-a iz pogona.
-

Posodobitev BIOS-a s trdega diska

 **OBVESTILO:** Priključite napajalnik na delujočo vtičnico, da s tem preprečite izgubo električne energije. V nasprotnem primeru lahko povzročite poškodbo sistema.

1. Preverite ali je napajalnik pravilno priključen z vtičnico, glavna baterija ustrezno nameščena in omrežni kabel priključen na računalnik.

2. Zaženite računalnik.
3. Datoteko z najnovejšo posodobitvijo BIOS-a za vaš računalnik lahko najdete na spletnem mestu **support.dell.com**.
4. Kliknite **Download Now** (prenesi sedaj) za prenos datoteke.
5. Če se pojavi okno **Export Compliance Disclaimer** (izjava o omejitivi odgovornosti za skladnost izvoza), kliknite **Yes, I Accept this Agreement** (da, sprejemam dogovor).
6. V oknu **File Download** (prenos datoteke) kliknite **Save this program to disk** (shrani ta program na trdi disk) in nato kliknite **OK** (v redu).
7. V oknu **Save In** (shrani v) kliknite puščico navzdol za ogled menija **Save In** (shrani v), izberite **Desktop** (namizje) in nato kliknite **Save** (shrani).

Datoteka je shranjena na vaše namizje.

8. Kliknite **Close** (zapri), če se pojavi okno **Download Complete** (prenos zaključen).

Ikona datoteke se nahaja na vašem namizju in nosi enako ime kot prenesena datoteka za posodobitev BIOS-a.

9. Dvokliknite ikono datoteke na namizju in sledite navodilom na zaslonu.

[Nazaj na vsebino](#)